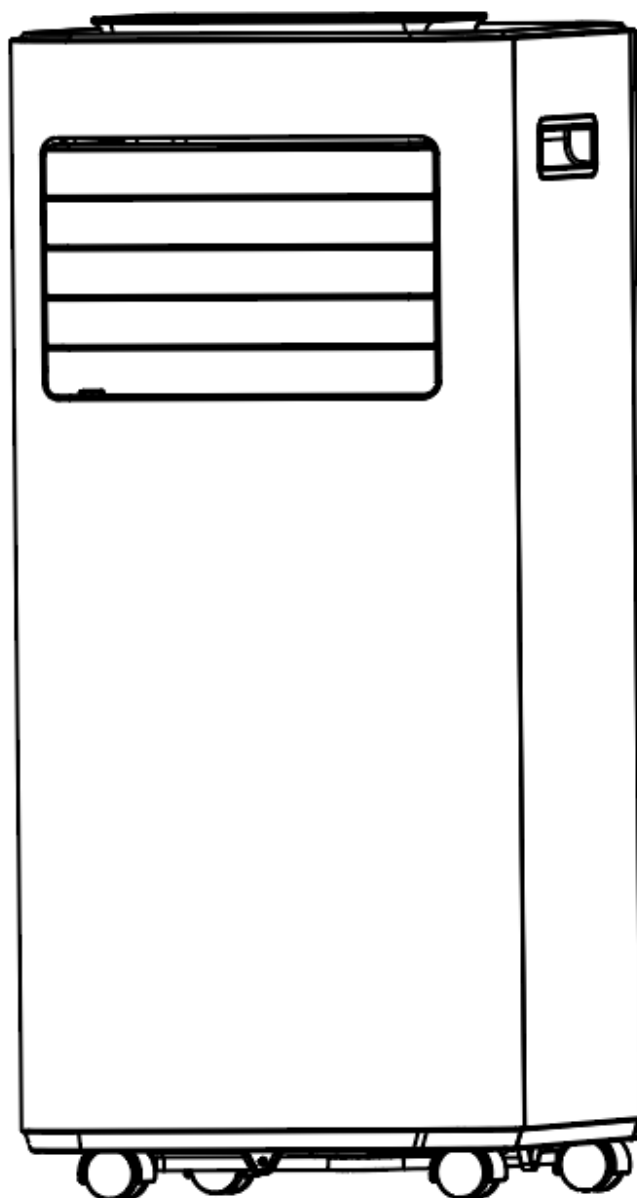




# Mobilní klimatizace AERIUM P9000 Silent Wi-Fi

CZ: Uživatelský manuál



**PŘEČTĚTE SI A USCHOVEJTE TENTO UŽIVATELSKÝ MANUÁL**



# OBSAH

---

1. PŘED POUŽITÍM
2. PRO VAŠI BEZPEČNOST
3. POPIS PRODUKTU
4. INSTALACE
5. PROVOZ
6. ČIŠTĚNÍ A PÉČE
7. ŘEŠENÍ PROBLÉMŮ
8. VYŘAZENÍ Z PROVOZU
9. PŘIPOJENÍ WIFI

## 1. PŘED POUŽITÍM

---

### 1.1 POPIS PRODUKTU

Naše výkonné přenosné klimatizace jsou skvělými řešeními pro chlazení jednotlivých místností a vytváří pohodlnou atmosféru ve vašem prostoru. Mají také funkci ventilace a odvlhčování pro cirkulaci vzduchu a odstranění vlhkosti. Jedná se o samostatné systémy, které nevyžadují žádnou trvalou instalaci, což vám umožňuje přemístit je tam, kde jsou nejvíce potřeba. Běžně se používají v kuchyních, dočasně obývaných místnostech s počítači, garážích a na mnoha dalších místech, kde je instalace venkovní jednotky klimatizace omezená.

Jako chladivo je použit ekologicky šetrný R290. R290 nemá škodlivý vliv na ozonovou vrstvu (ODP), má zanedbatelný skleníkový efekt (GWP) a je dostupný po celém světě. Kvůli svým efektivním energetickým vlastnostem je R290 vhodný jako chladivo pro toto použití. Zvláštní opatrnost je nutné brát v úvahu, kvůli vysoké hořlavosti chladiva.

### 1.2 SYMBOLY NA JEDNOTCE A V UŽIVATELSKÉ PŘÍRUČCE



Tato jednotka používá hořlavé chladivo.  
Pokud chladivo unikne a dostane se do kontaktu s otevřeným ohněm nebo topnou částí, vytvoří se škodlivý plyn a hrozí riziko požáru.



Před provozem si pečlivě přečtěte UŽIVATELSKÝ MANUÁL.



Další informace naleznete v UŽIVATELSKÉ PŘÍRUČCE, SERVISNÍ PŘÍRUČCE a podobných dokumentech.



Servisní technici jsou povinni pečlivě přečíst UŽIVATELSKOU PŘÍRUČKU a SERVISNÍ PŘÍRUČKU před provozem.

## NÁSLEDUJÍCÍ BY MĚLO BÝT DODRŽENO PRO ZAJIŠTĚNÍ BEZPEČNOSTI

- Tento přístroj je určen k použití odborníky nebo školenými uživateli v obchodech, v lehkém průmyslu nebo pro komerční použití začátečníky.
- Tento přístroj mohou používat děti od 8 let a osoby se sníženými fyzickými, smyslovými nebo mentálními schopnostmi nebo bez zkušeností a znalostí, pokud jsou pod dohledem nebo instruktáží týkající se bezpečného používání přístroje a rozumí s tím spojeným rizikům. Děti by si s přístrojem neměly hrát. Čištění a údržbu, by neměly provádět děti bez dohledu.
- Jednotka je navržena pouze pro použití s plynem R-290 (propan).
- **Směs chladiva je zapečetěná. Servis by měl provádět pouze kvalifikovaný technik!**
- Chladivo, by nemělo být vypouštěno do atmosféry.
- R-290 (propan) je hořlavý a těžší než vzduch. Nejprve se shromažďuje v nízkých oblastech, ale může být rozptýlen ventilátory.
- Pokud je přítomen propanový plyn nebo se to i jen předpokládá, neumožňujte neškolenému personálu pokusit se najít příčinu.
- Propanový plyn používaný v jednotce nezapáchá.
- Nedostatek zápachu, neznamena absenci úniku plynu.
- Pokud je zjištěn únik, okamžitě evakuujte všechny osoby z okolí, větrejte místnost a kontaktujte místní hasičský sbor, abyste je informovali, že došlo k úniku propanu.
- Do místnosti a okolí nikoho nepouštějte, dokud nedorazí kvalifikovaný servisní technik a tento technik neoznámí, že je bezpečné se do místnosti vrátit.
- Uvnitř, nebo v blízkosti jednotek, by neměl být používán otevřený oheň, cigarety nebo jiné možné zdroje ohně.
- Součásti jsou navrženy pro propan a jsou nevýbušné a nejiskřivé. Komponenty by měly být vyměněny pouze za identické náhradní díly.

**NEUPOSLECHNUTÍ TOHOTO UPOZORNĚNÍ, MŮŽE VÉST K EXPLOZI, SMRTI, ZRANĚNÍ A POŠKOZENÍ MAJETKU.**

## 2. PRO VAŠI BEZPEČNOST

**Vaše bezpečnost je pro nás nejdůležitější!**



**UPOZORNĚNÍ**



Před použitím přístroje si prosím pečlivě přečtěte tento manuál.

## 2.1 PROVOZNÍ OPATŘENÍ

### **UPOZORNĚNÍ – abyste snížili riziko požáru, úrazu elektrickým proudem, zranění osob nebo majetku:**

- Pokud je napájecí kabel poškozený, musí být vyměněn výrobcem, jeho servisním zástupcem nebo podobně kvalifikovanými osobami, aby se předešlo riziku.
- Příklad musí být během servisu odpojen od zdroje napájení.
- Příklad vždy provozujte ze zdroje napájení o stejném napětí, frekvenci a hodnocení, jak je uvedeno na štítku s identifikací výrobku.
- Vždy používejte zásuvku s uzemněním.
- Odpojte napájecí kabel při čištění nebo když se přístroj nepoužívá.
- Nepoužívejte s mokřýma rukama. Zabraňte vylití vody na přístroj.
- Neponořujte jednotku do vody, nevystavujte dešti, vlhkosti nebo jakékoli jiné kapalině.
- Neponechávejte přístroj bez dozoru v provozu.
- Nepřevracejte a neklopte jednotku.
- Neodpojujte, zatímco je jednotka v provozu.
- Neodpojujte tažením za napájecí kabel.
- Nepoužívejte prodlužovací kabel nebo adaptér.
- Nepokládejte předměty na jednotku.
- Nestoupejte nebo nesedejte na jednotku.
- Nevkládejte prsty ani jiné předměty do vzduchového výstupu.
- Nedotýkejte se vzduchového vstupu.
- Nepoužívejte jednotku, pokud je převržená, poškozená nebo vykazuje známky poruchy.
- Nepoužívejte chemikálie k čištění přístroje.
- Ujistěte se, že jednotka je daleko od ohně, hořlavých nebo výbušných předmětů.
- Jednotka musí být instalována v souladu s národními elektrotechnickými předpisy.
- Odmrazování nebo čištění by mělo být prováděno pouze pomocí prostředků a postupů doporučených výrobcem. Použití jiných prostředků než těch, které doporučuje výrobce, může negativně ovlivnit zařízení.
- Příklad by měl být skladován v místnosti bez nepřetržitě provozovaných zdrojů (například: otevřené plameny, provozní plynové spotřebiče nebo provozní elektrické ohříváče).
- Příklad by měl být skladován tak, aby nedošlo k mechanickému poškození.

- Buďte si vědomi, že chladiva nemusí obsahovat zápach.
- Potrubí by mělo být chráněno před fyzickým poškozením a nesmí být instalováno v nevětraném prostoru, pokud je tento prostor menší než 9 m<sup>2</sup>.
- Musí být dodržovány národní plynárenské předpisy.
- Udržujte požadované ventilační otvory volné a bez překážek.
- Příklad by měl být skladován ve větraném prostoru, kde velikost místnosti odpovídá ploše místnosti určené pro provoz.

 <p><b>UPOZORNĚNÍ</b></p>	<p>Každá osoba, která pracuje nebo zasahuje do chladicího okruhu, by měla mít platný a aktuální certifikát od akreditovaného hodnoticího orgánu průmyslu, který autorizuje její kompetenci bezpečně manipulovat s chladivem v souladu s uznávanou hodnoticí specifikací průmyslu.</p>
 <p><b>UPOZORNĚNÍ</b></p>	<p>Servis by měl být prováděn pouze podle doporučení výrobce zařízení. Údržbu a opravy vyžadující asistenci dalšího kvalifikovaného personálu by měly být prováděny pod dohledem osoby kompetentní v používání hořlavých chladiv.</p>

Pokud něčemu nerozumíte nebo potřebujete pomoc, kontaktujte prosím prodejce.

## 2.2 BEZPEČNOSTNÍ OPATŘENÍ PŘI SERVISU

Prosím, dodržujte tyto varování při provádění následujících činností při servisu zařízení s R290.

### 2.2.1 Kontrola oblasti

Před zahájením práce na systémech obsahujících hořlavá chladiva jsou nutné bezpečnostní kontroly, aby se zajistilo, že riziko vznícení je minimalizováno. Před prováděním práce na chladicím systému je nutno dodržovat následující opatření.

### 2.2.2 Postup práce

Práce by měla být prováděna podle kontrolovaného postupu tak, aby se minimalizovalo riziko přítomnosti hořlavého plynu nebo páry během práce.

### 2.2.3 Všeobecná pracovní oblast

Všichni údržbáři a ostatní pracující v místní oblasti, by měli být poučeni o postupu a specifikacích prováděné práce. Práci v uzavřených prostorech se vyhněte. Oblast kolem pracovního prostoru by měla být oddělena. Zajistěte, aby podmínky v oblasti byly zabezpečeny kontrolováním hořlavých materiálů.

### 2.2.4 Kontrola přítomnosti chladiva

Oblast by měla být kontrolována vhodným detektorem chladiva před a během práce, aby bylo zajištěno, že technik si je vědom potenciálně hořlavých atmosfér. Zajistěte, aby detekční zařízení používané k detekci úniku bylo vhodné pro použití s hořlavými chladivem, tj. bez jiskření, adekvátně uzavřené nebo vnitřně bezpečné.

### **2.2.5 Přítomnost hasícího přístroje**

Pokud má být prováděna jakákoli práce za horka na chladicím zařízení nebo na jakýchkoli přidružených částech, měl by být po ruce vhodný hasící přístroj. Mějte hasící přístroj s práškem nebo CO<sub>2</sub> v blízkosti napájecí oblasti.

### **2.2.6 Žádné zdroje ohně**

Žádná osoba provádějící práci na chladicím systému, která zahrnuje vystavení jakéhokoli potrubí obsahujícího hořlavé chladivo, nesmí používat žádné zdroje ohně takovým způsobem, že by mohlo dojít k riziku požáru nebo exploze. Všechny možné zdroje ohně, včetně kouření, by měly být dostatečně daleko od místa instalace, opravy, odstranění a likvidace, během které se hořlavé chladivo může uvolnit do okolního prostoru. Před zahájením práce je třeba prostor kolem zařízení prozkoumat, aby bylo zajištěno, že nejsou žádná hořlavá nebezpečí nebo rizika zapálení.

### **2.2.7 Větraná oblast**

Zajistěte, aby byla oblast otevřená nebo adekvátně odvětrávaná před opravou nebo při provádění jakékoliv jiné práce za zvýšeného tepla. Určitý stupeň větrání by měl pokračovat během doby, kdy se práce provádí. Větrání by mělo bezpečně rozptýlit jakékoli uvolněné chladivo a ideálně ho vyfouknout do vnější atmosféry.

### **2.2.8 Kontroly chladicího zařízení**

Při výměně elektrických součástí by měly být vhodné pro účel a odpovídat správné specifikaci. Vždy by měly být dodržovány pokyny výrobce pro údržbu a servis. V případě pochybností se poraďte s technickým oddělením výrobce.

Následující kontroly by měly být provedeny na využívající hořlavá chladiva:

- Velikost náplně je v souladu s velikostí místnosti, ve které jsou instalovány části obsahující chladivo;
- Ventilační stroje a výstupy pracují adekvátně a nejsou zablokované;
- Pokud se používá nepřímý chladicí okruh, měl by být sekundární okruh kontrolován na přítomnost chladiva;
- Označení na zařízení zůstává viditelné a čitelné. Nečitelné značky a značení by měly být opraveny;
- Potrubí chladiva nebo komponenty jsou instalovány na místě, kde pravděpodobně nebudou vystaveny jakékoli látce, která by mohla korodovat komponenty obsahující chladivo, pokud nejsou komponenty vyrobeny z materiálů, které jsou vrozeně odolné vůči korozi, nebo jsou vhodně chráněny proti korozi.

### **2.2.9 Kontroly elektrických zařízení**

Oprava a údržba elektrických součástí zahrnuje počáteční bezpečnostní kontroly a postupy kontroly komponent. Pokud existuje závada, která by mohla ohrozit bezpečnost, pak by k obvodu neměl být připojen žádný elektrický zdroj, dokud nebude závada vyřešena. Pokud nelze závadu okamžitě opravit, ale je nutné pokračovat v provozu, mělo by být použito adekvátní dočasné řešení. To by mělo být nahlášeno majiteli zařízení, aby byly informovány všechny strany.

Počáteční bezpečnostní kontroly by měly zahrnovat:

- že kondenzátory jsou vybité: to by mělo být provedeno bezpečným způsobem, aby se zabránilo možnosti jiskření;
- že nejsou vystaveny žádné živé elektrické součástky a vedení během nabíjení, obnovování nebo čištění systému;
- že je zajištěna kontinuita uzemnění.

### **VAROVÁNÍ!**



Instalujte jednotku v místnostech, které přesahují 9 m<sup>2</sup>.  
Nemontujte jednotku na místo, kde může unikát hořlavý plyn.

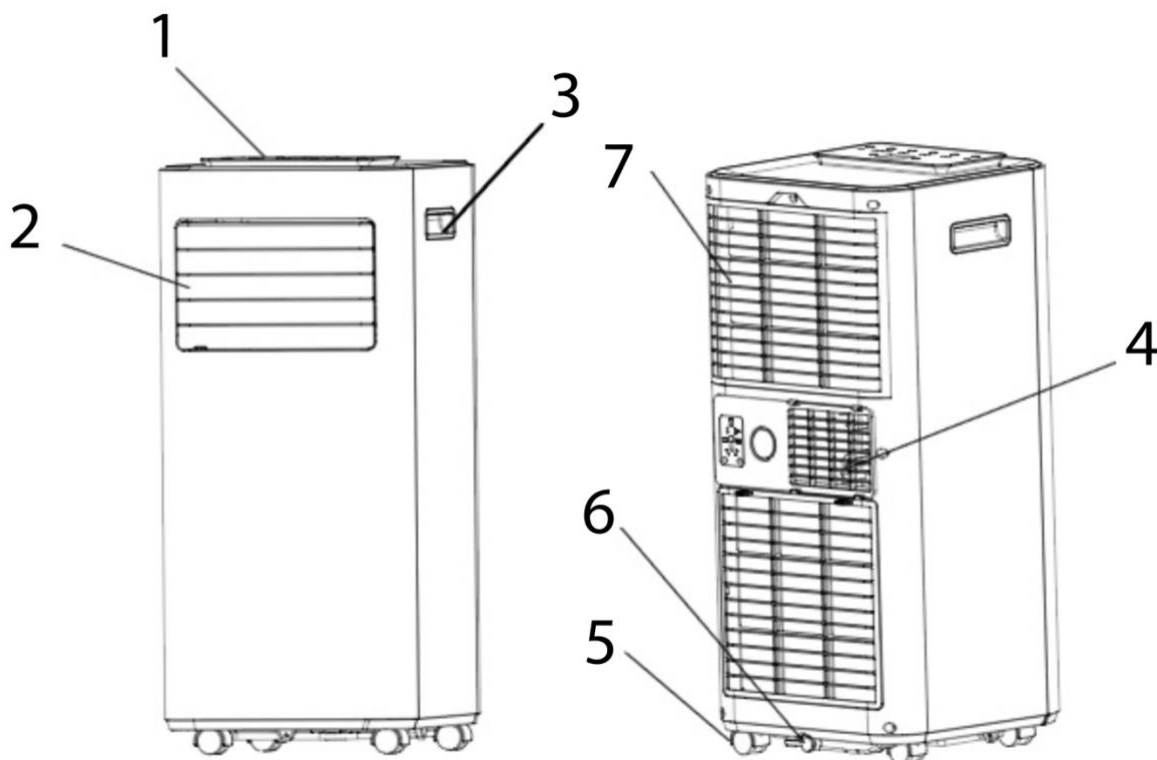


### **POZNÁMKA!**

Výrobce může poskytnout další vhodný příklad nebo může poskytnout další informace o zápachu chladiva.

## **3. POPIS**

### **3.1 SCHÉMA**



1	Ovládací panel	5	Kolečka
2	Vzduchový výstup s nastavitelnými žebry/žaluziemi	6	Odtokový otvor
3	Rukojeť	7	Výfuk vzduchu
4	Vzduchový vstup s filtrem vzduchu		

Poznámka: Schéma je pouze pro lepší pochopení. Podrobné informace naleznete na reálném produktu.

## 3.2 FUNKCE

- Vysoká kapacita v kompaktní velikosti s funkcemi chlazení, odvlhčování a ventilátoru.
- Nastavení a zobrazení teploty
- LED digitální displej
- Elektronické ovládání s vestavěným časovačem, režimem spánku
- Samo-odpařovací systém pro lepší účinnost
- Automatické vypnutí při plné nádrži
- Automatický restart v případě výpadku proudu
- Funkce automatického odmrazování při nízkých okolních teplotách
- Dálkové ovládání
- Ventilátor se 2 rychlostmi
- Kolečka pro snadnou mobilitu

## 4. INSTALACE

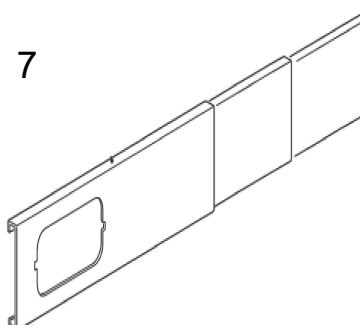
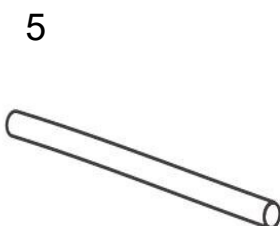
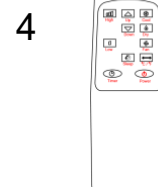
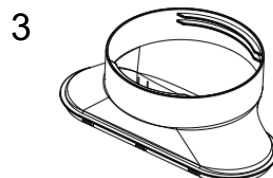
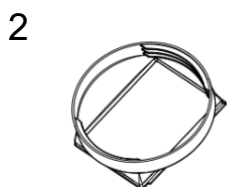
---

### 4.1 ROZBALENÍ

- Rozbalte karton a vyjměte z něj přístroj a příslušenství.
- Po rozbalení zkontrolujte přístroj na případné poškození nebo škrábance.

#### Příslušenství:

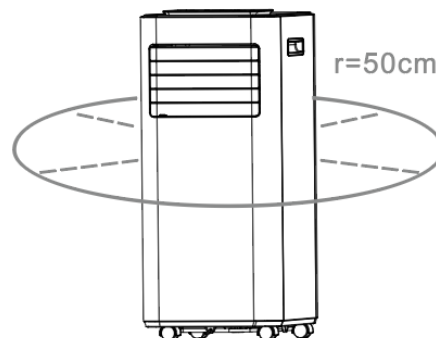
1. Výfuková hadice
2. Konektor hadice
3. Adaptér okenní sady
4. Dálkové ovládání
5. Odtoková trubka
6. Okenní izolace
7. Posuvná lišta





## 4.2 VÝBĚR UMÍSTĚNÍ

- Pokud bylo zařízení nakloněno více než 45°, nechte jej alespoň 24 hodin stát ve svislé poloze před prvním spuštěním.
- Umístěte jednotku na pevný, rovný povrch v oblasti s alespoň 50 cm volného prostoru kolem ní pro správnou cirkulaci vzduchu.
- Nepoužívejte v těsné blízkosti stěn, závěsů nebo jiných předmětů, které mohou blokovat přívod a vývod vzduchu. Udržujte vstup a výstup vzduchu bez překážek.
- **Nikdy** neinstalujte jednotku tam, kde by mohla být vystavena:
  - > Zdrojům tepla, jako jsou radiátory, tepelné registrační desky, sporáky nebo jiné produkty, které vyzařují teplo.
  - > Přímému slunečnímu světlu
  - > Mechanickým vibracím nebo nárazům
  - > Nadměrnému prachu
  - > Nedostatečné ventilaci, jako je skříň nebo knihovna
  - > Nerovnému povrchu



### VAROVÁNÍ!



Instalujte jednotku v místnostech, které přesahují 9 m<sup>2</sup>.  
Neinstalujte jednotku na místo, kde by mohl unikat hořlavý plyn.



### POZNÁMKA!

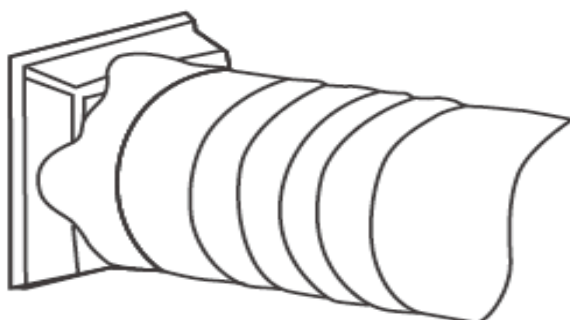
Výrobce může poskytnout jiný vhodný příklad nebo může poskytnout další informace o zápachu chladiva.

## 4.3 PŘIPOJENÍ VÝFUKOVÉ HADICE

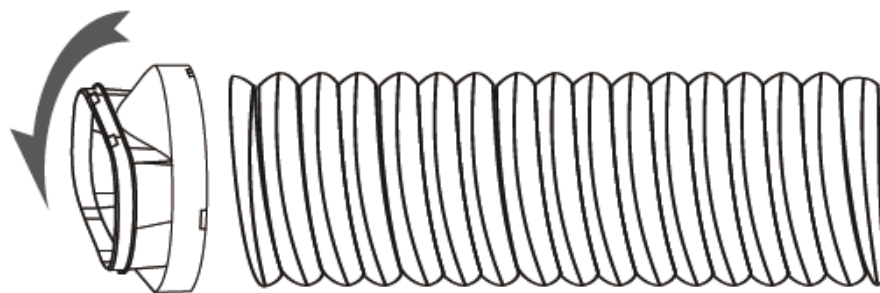
Klimatizace vyžaduje vyvětrání ven, aby vzduch z jednotky obsahující odpadní teplo a vlhkost mohl uniknout z místnosti.

Neměňte ani neprodlužujte výfukovou hadici, což by vedlo ke snížení účinnosti, v horším případě k vypnutí jednotky kvůli nízkému zpětnému tlaku.

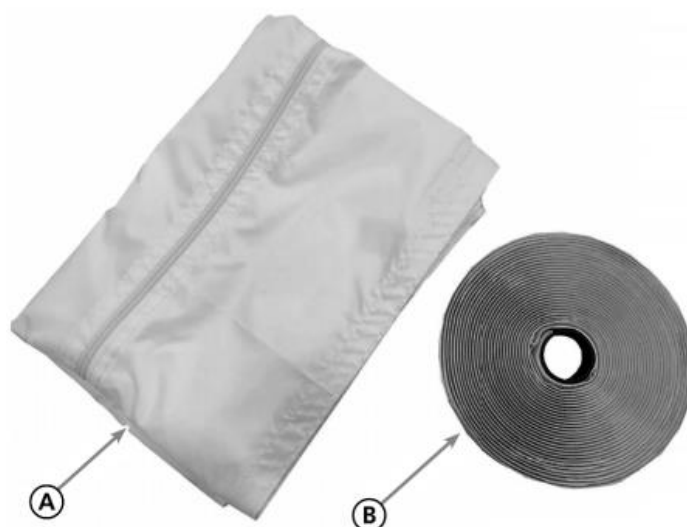
**Krok 1:** Připojte konektor hadice na jeden konec výfukové hadice.



**Krok 2:** Připojte adaptér okenní sady na druhý konec výfukové hadice.

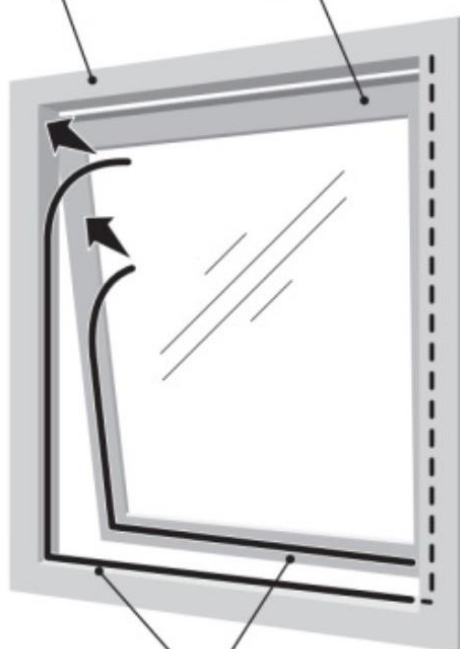


**Krok 3:** Upevněte okenní těsnění na okno, A je těsnění a B je suchý zip. Postupujte podle následujících kroků:



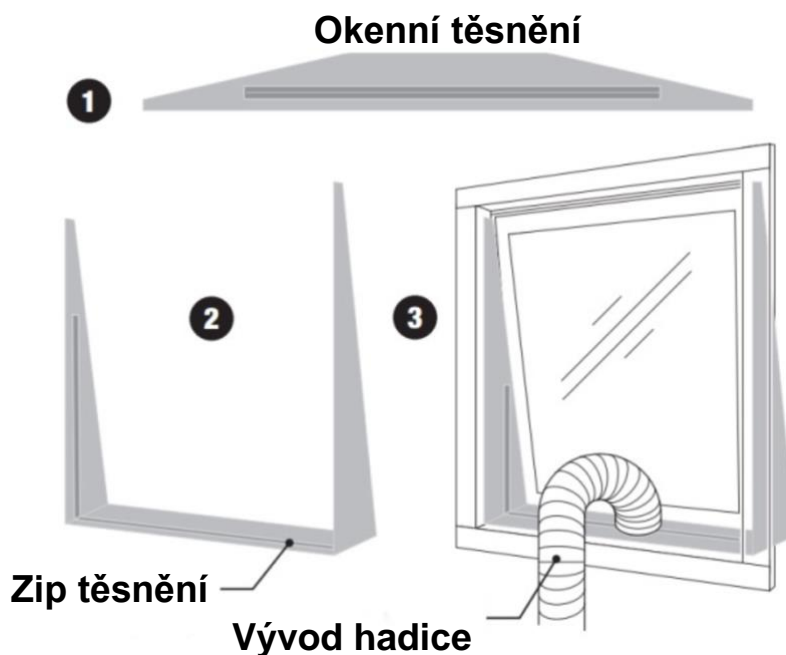
**Krok 4:** Odstraňte ochrannou pásku a přilepte suchý zip na neotevíratelné strany okna a rámu, jak je znázorněno níže. Ujistěte se, že okno lze řádně zavřít i se suchým zipem.

**Okenní zárubeň**      **Okenní rámeček**

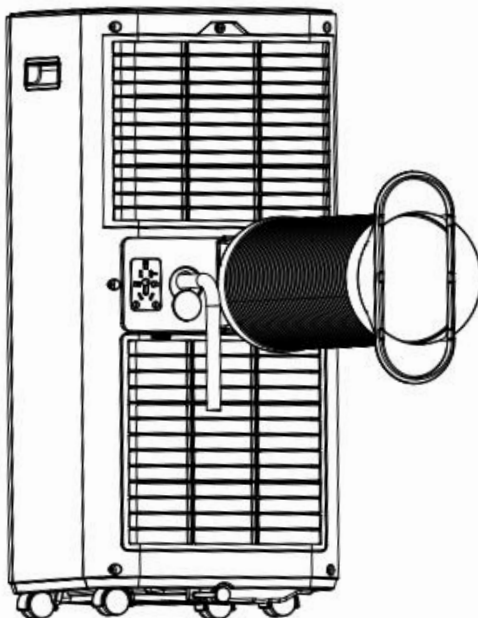


**Proužek suchého zipu**

**Krok 5:** Připevněte okenní těsnění k suchému zipu; ujistěte se, že mezi okenním rámem a těsněním není žádná mezera, kterou by mohl unikat vzduch. Zip na okenním těsnění musí být umístěn tam, kde lze snadno dosáhnout vývodního otvoru klimatizace. Otevřete zip, aby bylo možné vývodní otvor umístit, a poté ho pevně zavřete, aby byl otvor udržen na místě.



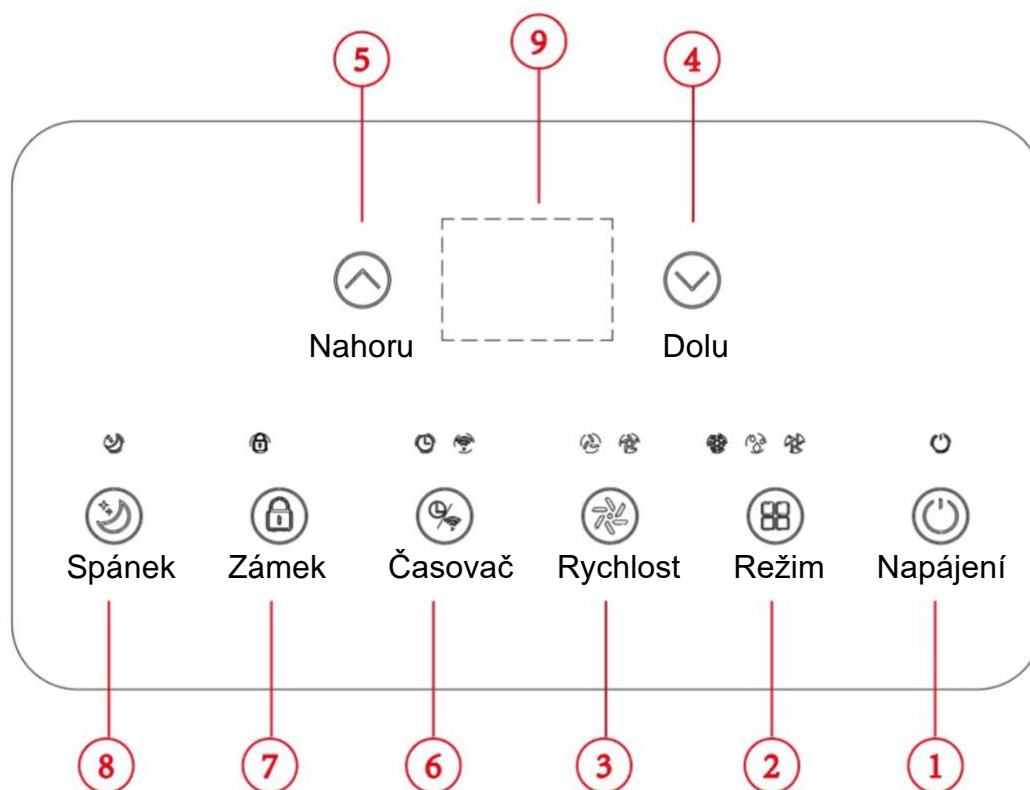
**Krok 6:** Nastavte délku flexibilní výfukové hadice a vyhněte se jejímu ohýbání. Poté umístěte klimatizaci poblíž elektrické zásuvky.



**Krok 7:** Nastavte žebra/žaluzie na vzduchovém výstupu a pak zapněte jednotku.

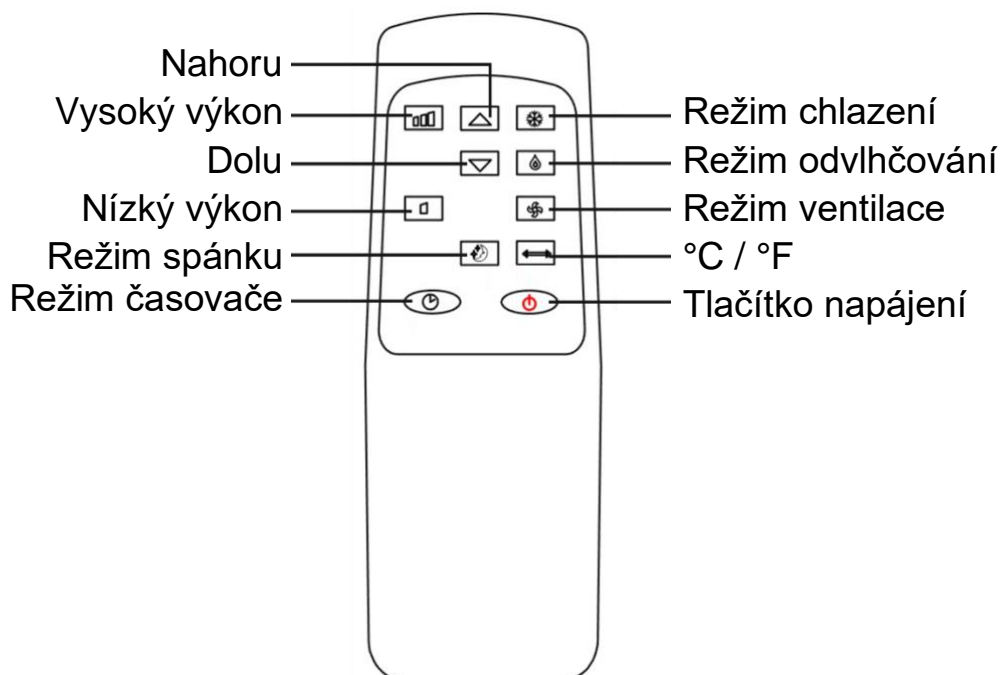
# 5. PROVOZ

## 5.1 OVLÁDACÍ PANEL A DISPLEJ



1	<b>NAPÁJENÍ</b>	Stisknutím zapnete nebo vypnete přístroj.
2	<b>REŽIM</b>	Stisknutím přepínáte mezi provozními režimy chlazení, sušení a ventilátor.
3	<b>RYCHLOST</b>	Stisknutím přepínáte rychlost ventilátoru mezi VYSOKOU a NÍZKOU.
4	<b>DOLU</b>	Snížení požadované teploty nebo nastavení časovače.
5	<b>NAHORU</b>	Zvýšení požadované teploty (16°C ~ 32°C) nebo nastavení časovače.
6	<b>ČASOVAČ/WIFI</b>	Nastavení času automatického spuštění nebo zastavení jednotky.
7	<b>SPÁNEK</b>	Stisknutím zapnete nebo vypnete režim spánku.
8	<b>ZÁMEK</b>	Dlouhým stiskem zapnete nebo vypnete funkci dětského zámku.
9	<b>LED Displej</b>	Zobrazuje nastavení časovače a teplotu v místnosti.

## 5.2 DÁLKOVÉ OVLÁDÁNÍ



## 5.3 NASTAVENÍ

### 5.3.1 Spuštění a vypnutí

- ⇒ Stiskněte tlačítko NAPÁJENÍ pro zapnutí jednotky.
- ⇒ Stiskněte tlačítko REŽIMU pro výběr požadovaného provozního režimu.
- ⇒ Stiskněte tlačítko NAPÁJENÍ znovu pro vypnutí jednotky.

### 5.3.2 Provozní režim

Jednotka má pět provozních režimů: Chlazení, sušení, ventilátor a spánek.

#### A. Chlazení místnosti

Vyberte režim chlazení pro snížení teploty ve vaší místnosti.

- ⇒ Opakovaně stiskněte tlačítko REŽIMU, dokud se nerozsvítí indikátor COOL (Chlazení).
- ⇒ Stiskněte tlačítka Nahoru/Dolů pro nastavení teploty zobrazené na displeji. Teplotu lze nastavit v rozmezí 16°C až 32°C.
- ⇒ Opakovaně stiskněte tlačítko RYCHLOSTI, dokud se nerozsvítí indikátor požadované rychlosti ventilátoru.

Pro řízení směru horizontálního průtoku vzduchu ručně nastavte vnitřní žaluzii.

**Poznámka:** Klimatizace se zastaví, pokud je teplota v místnosti nižší než vybraná teplota.

#### B. Ventilace místnosti

- ⇒ Opakovaně stiskněte tlačítko REŽIMU, dokud se nerozsvítí indikátor FAN (Ventilace). V režimu ventilace je vzduch v místnosti cirkulován, ale nechlazen.
- ⇒ Opakovaně stiskněte tlačítko RYCHLOSTI pro výběr požadované rychlosti ventilátoru.

### C. Sušení místnosti

⇒ Stiskněte tlačítko REŽIMU na ovládacím panelu nebo dálkovém ovladači, rozsvítí se indikátor Drying (sušení). Rychlost ventilátoru nelze vybrat. Uživatel by měl připojit hadici k odtokovému vývodu na spodní části jednotky.

**Poznámka:** V tomto režimu se rychlost ventilátoru přepne na nízkou a nelze ji změnit.

### D. Režim spánku

Režim spánku lze aktivovat v režimu chlazení.

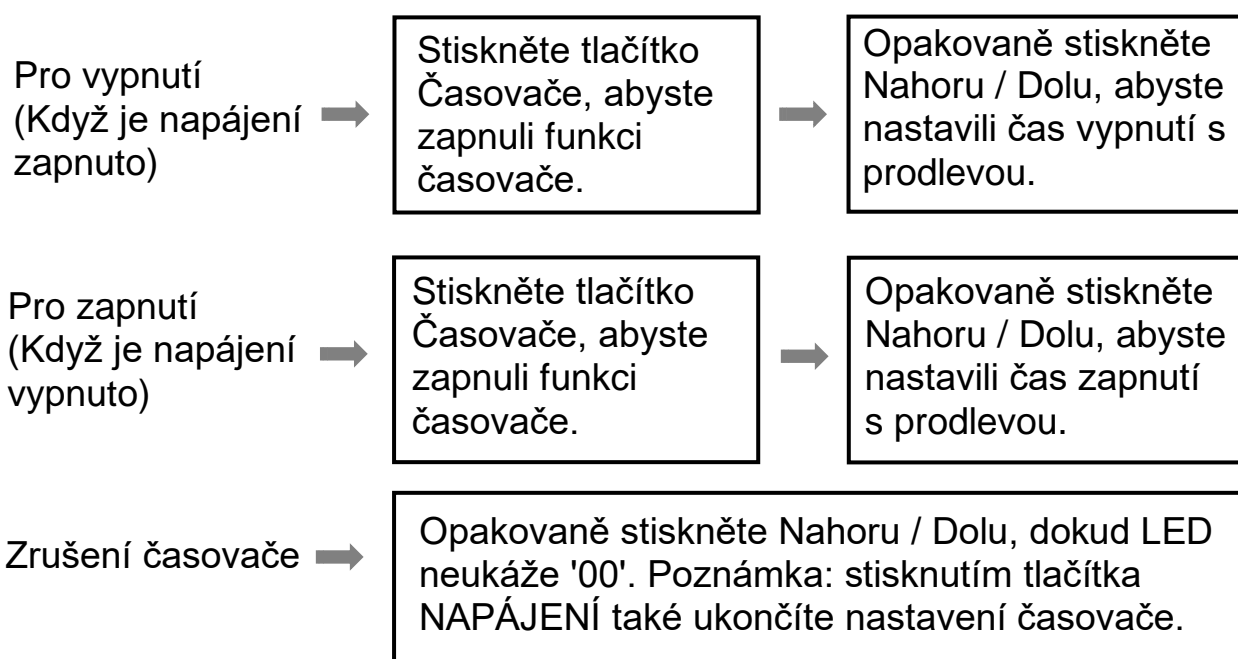
- **V režimu chlazení:**

Po 1 hodině se přednastavená teplota zvýší o 1 °C, po další hodině se přednastavená teplota opět zvýší o 1 °C.

Poté se teplota udržuje konstantní po dobu 10 hodin. A všechny indikátory ztmavnou. Rychlost ventilátoru se může přepnout na nízkou pro tichý chod a nelze ji vybrat.

#### 5.3.3 NASTAVENÍ ČASOVAČE (1 hodina - 24 hodin):

Časovač má dva způsoby provozu:



#### 5.3.4 Automatické odmrazování

Při nízkých pokojových teplotách se může během provozu tvořit námraza na výparníku. Jednotka automaticky zahájí odmrazování a kontrolka NAPÁJENÍ bude blikat. Sekvence ovládání odmrazování je následující:

- A. Když jednotka pracuje v režimu chlazení nebo sušení a čidlo okolní teploty zaznamená teplotu výparníku pod -1°C, kompresor se po 10 minutách zastaví nebo pokud teplota cívky dosáhne 7°C, jednotka se restartuje do režimu chlazení.
- B. Když jednotka pracuje v režimu sušení a čidlo teploty cívky zaznamená teplotu výparníku pod 40°C a rozdíl teploty mezi teplotou cívky a pokojovou teplotou je pod 19°C po 20 minutách provozu kompresoru, jednotka začne odmrazovat po dobu 5 minut a kontrolka napájení bliká.

### 5.3.5 Ochrana proti přetížení

V případě výpadku napájení existuje k ochraně kompresoru 3minutové zpoždění, než kompresor znovu nastartuje.

## 5.4 ODVODNĚNÍ

### Manuální odvodnění:

- 1) Když stroj zastaví po naplnění vodou, vyjměte napájecí zástrčku.

**Poznámky:** Přesouvejte stroj opatrně, aby nedošlo k vylití vody v nádobě na vodu na dně přístroje.

- 2) Umístěte nádobu na vodu pod boční vodní výstup na zadní straně přístroje.
- 3) Vyjměte vodní zátku a voda automaticky vteče do nádoby na vodu.

#### **Poznámky:**

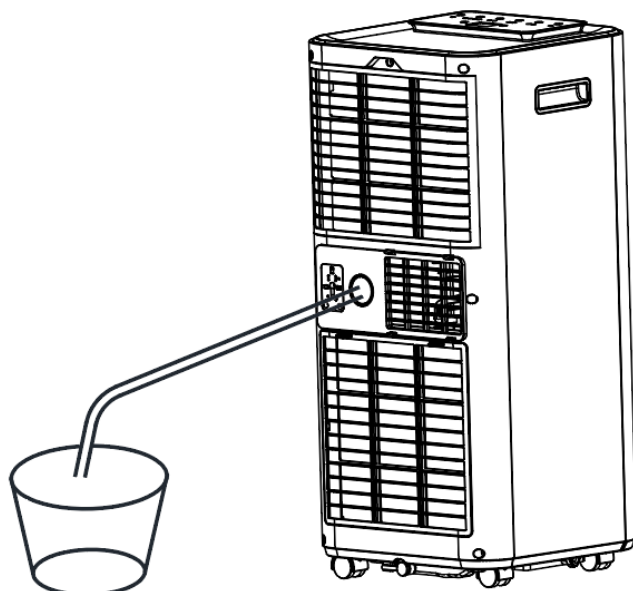
1. Uchovávejte vodní zátku na bezpečném místě.
  2. Během odvodňování může být tělo jednotky mírně nakloněno dozadu.
  3. Pokud nádoba na vodu nemůže pojmout veškerou vodu, před naplněním nádoby na vodu co nejdříve zacpěte vodní výstup vodní zátkou, aby nedošlo k vytékání vody na podlahu nebo koberec.
- 4) Po vyprázdnění vody zasuňte vodní zátku.  
**Poznámky:** Jednotku restartujte až po instalaci vodní zátky a krytu odvodnění, jinak kondenzát z přístroje bude stékat na podlahu nebo koberec.

### Trvalé odvodnění

Samo-odpařovací systém využívá shromážděnou vodu k ochlazení kondenzačních cívek pro lepší účinnost. V režimu chlazení není třeba vylévat nádržku na odvodnění, kromě režimu sušení a při vysoké vlhkosti. Kondenzovaná voda se odpařuje v kondenzátoru a odvádí se přes výfukovou hadici.

Pro nepřetržitý provoz nebo provoz bez dozoru v režimu sušení připojte příloženou odvodňovací hadici k jednotce. Kondenzovaná voda může být automaticky odváděna do kbelíku.

- Vypněte jednotku před manipulací.
- Odstraňte zátku z otvoru pro vývod vody a uschovejte ji na bezpečném místě.
- Pevně a správně připojte odvodňovací hadici a ujistěte se, že není ohnutá a je bez překážek.
- Umístěte vývod hadice nad odtok nebo kbelík a ujistěte se, že voda může z jednotky volně odtékat.
- Konec hadice nenamáčejte do vody; jinak může v hadici dojít k "vzduchové zácpě".



### **Aby nedošlo k rozlití vody:**

- Jelikož je negativní tlak v kondenzační vaničce velký, nakloňte odvodňovací hadici směrem dolů k podlaze. Úhel sklonu by měl přesáhnout 20 stupňů.
- Hadici narovnejte, aby v ní nedocházelo k tvorbě smyček.

## **6. ČIŠTĚNÍ A PÉČE**

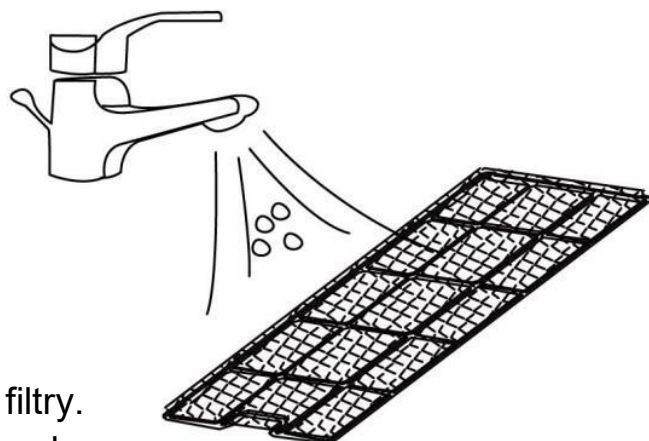
---

### **6.1. ČIŠTĚNÍ VZDUCHOVÉHO FILTRU (každé dva týdny)**

Prach se usazuje na filtru a omezuje proudění vzduchu. Omezení průtoku vzduchu snižuje účinnost systému a pokud se zablokuje, může způsobit poškození jednotky.

Vzduchový filtr vyžaduje pravidelné čištění. Vzduchový filtr je vyjímatelný pro snadné čištění. Nepoužívejte jednotku bez vzduchového filtru, jinak může dojít k znečištění výparníku.

1. Stiskněte tlačítko **NAPÁJENÍ** pro vypnutí jednotky a vyjměte napájecí kabel.
2. Vyjměte síťový filtr z jednotky.
3. Vysajte prach z filtru vysavačem.
4. Filtr otočte a opláchněte pod tekoucí vodou. Nechte vodu protékat filtrem v opačném směru, než proudí vzduch. Nechte filtr uschnout na vzduchu předtím, než ho znovu nainstalujete.



Vypněte jednotku a vyjměte vzduchové filtry.  
Opláchněte vzduchový filtr pod tekoucí vodou.



## Varování!!!

Nedotýkejte se plochy výparníku holou rukou, mohlo by dojít k poranění prstů.

## 6.2. ČIŠTĚNÍ CHLADIVA

### Obecná opatření:

1. Plyn/pára je těžší než vzduch. Mohou se hromadit v uzavřených prostorech, zejména na nebo pod úroveň terénu.
2. Odstraňte všechny možné zdroje ohně.
3. Používejte vhodné osobní ochranné prostředky (OOP).
4. Evakuujte nepotřebný personál, izolujte a větrejte oblast.
5. Vyhněte se náhodnému kontaktu očí, kůži nebo oblečením. Neinhalujte páry nebo plyn.
6. Zabraňte vstupu do kanalizace a veřejných vodních zdrojů.
7. Zastavte zdroj úniku, pokud je to bezpečné. Zvažte použití vodního spreje k rozptýlení par.
8. Izolujte oblast, dokud se plyn nerozptýlí. Oblast dobře vyvětrejte a před vstupem do oblasti proveďte test na přítomnost plynu. Kontaktujte příslušné úřady.

## 7. ODSTRANENÍ POTÍŽÍ A PORUCH

Příznak	Zkontrolujte	Řešení
Jednotka nepracuje.	Zkontrolujte pevné připojení k napájení.	Bezpečně zasuňte napájecí kabel do zásuvky.
	Zkontrolujte, zda je ukazatel hladiny vody zapnutý.	Vyprázdněte nádrž na vodu vyjmutím zátky.
	Zkontrolujte pokojovou teplotu.	Rozsah provozní teploty je 5-35°C.
Jednotka pracuje s omezenou kapacitou.	Zkontrolujte filtr vzduchu na nečistoty.	Pokud je to nutné, očistěte filtr vzduchu.
	Zkontrolujte, zda není vzduchový kanál zablokovaný.	Odstraňte překážku.
	Zkontrolujte, zda nejsou dveře nebo okna v místnosti otevřená.	Zavřete dveře a okna.
	Zkontrolujte, zda je vybrán požadovaný provozní režim a teplota je správně nastavena.	Nastavte režim a teplotu podle návodu.
	Zkontrolujte, zda není odtoková hadice odpojena.	Ujistěte se, že je odtoková hadice pevně připojena.
Únik vody	Přetečení při pohybu jednotky.	Před přepravou vyprázdněte nádrž na vodu.
	Zkontrolujte, zda není odtoková hadice poškozena nebo ohnutá.	Vyrovnejte hadici tak, aby nedocházelo k vytváření záhybů.

Vysoký hluk		Zkontrolujte, zda je jednotka pevně umístěna.	Umístěte jednotku na vodorovný a pevný povrch.
		Zkontrolujte, zda nejsou žádné volné, kmitající části.	Upevněte volné části.
		Hluk zní jako tekoucí voda.	Hluk pochází z proudu chladicí látky. Toto je normální.
Chybový kód	E0	Chyba komunikace mezi hlavním PCB a displejem PCB.	Zkontrolujte kabelový svazek displeje PCB na případné poškození.
	E1	Porucha teplotního senzoru okolního prostředí.	Zkontrolujte připojení nebo jej vyměňte. Můžete také teplotní senzor vyčistit nebo vyměnit.
	E2	Porucha teplotního senzoru cívky.	Zkontrolujte připojení nebo jej vyměňte. Můžete také teplotní senzor vyčistit nebo vyměnit.
	Ft	Výstraha vysoké hladiny kondenzační vody.	Vyprázdněte odtokovou nádrž odstraněním gumové zátky.

## 8. VYŘAZENÍ Z PROVOZU

### 8.1. USKLADNĚNÍ

Dlouhodobé skladování – Pokud nebudete jednotku používat po delší dobu (více než několik týdnů), je nejlepší jednotku důkladně vyčistit a zcela vysušit. Skladujte jednotku podle následujících kroků:

1. Odpojte jednotku a odstraňte hadici na odvod vzduchu a sadu pro okenní montáž, uložte je s jednotkou.
2. Vyjměte zbývající vodu z jednotky.
3. Vyčistěte filtr a nechte ho zcela proschnout na stinném místě.
4. Znovu nainstalujte filtr na jeho místo.
5. Jednotka musí být při skladování udržována ve svislé poloze.
6. Uchovávejte stroj v dobře větraném, suchém prostředí, bez korozivních plynů a v bezpečném vnitřním prostoru.

#### **POZOR:**

**Vypřovač uvnitř stroje musí být před zabalením jednotky vysušen, aby se předešlo poškození součástí a plísním. Odpojte jednotku a umístěte ji na suché a otevřené místo na několik dní, abyste ji vysušili. Další způsob, jak vysušit jednotku, je zapnout stroj, nastavit ho na režim nízkého větrání a udržovat tento režim, dokud se trubka nevysuší, aby bylo uvnitř těla udržováno suché prostředí a zabránilo se plísním.**

## 8.2. LIKVIDACE



### VAROVÁNÍ!

Vypouštění chladiva do atmosféry je přísně zakázáno!!

Elektrické přístroje nesmí být likvidovány jako neselektovaný komunální odpad, použijte speciální sběrná místa. Pokud jsou elektrické přístroje likvidovány na skládkách, mohou se nebezpečné látky dostat do podzemní vody a tím do potravinového řetězce, což by mohlo poškodit vaše zdraví a pohodu.



## 9. PŘIPOJENÍ WIFI

---

### 9.1. Informace o aplikaci "Smart Life"

Aplikace "Smart Life" je k dispozici pro Android a iOS.

Skenováním příslušného QR kódu se dostanete přímo ke stažení.



Stažení aplikace Smart Life

### Informace o používání aplikace

Tento spotřebič vám umožňuje ovládat jej pomocí domácí sítě. Předpokladem je trvalé připojení k WiFi vašeho routeru a bezplatná aplikace "Smart Life".

1. Nainstalujte aplikaci "Smart Life". Vytvořte si uživatelský účet.
2. Aktivujte funkci WiFi v nastavení vašeho spotřebiče.
3. Umístěte spotřebič ve vzdálenosti asi 5 metrů od vašeho routeru.
4. Pokud je zapnutý proud, bliká indikátor WiFi. Po 3 minutách se stav zruší, pokud nedojde k nastavení sítě, a indikátor svítí. Pokud potřebujete znovu připojit WiFi, podržte tlačítko "časovač" po dobu 5 sekund, spustíte konfiguraci sítě a indikátor WiFi opět bliká.

## Připojení přes WiFi

- **Metoda 1**

Připojení přes Bluetooth

Otevřete bluetooth na svém mobilním telefonu nebo jiném zařízení.

Když bliká indikátor WiFi, otevřete aplikaci "**Smart Life**", jednotka se připojí automaticky přes bluetooth.

- **Metoda 2**

Když bliká indikátor WiFi, vyberte "**Přidat zařízení**" - "**Velké domácí spotřebiče**" - "**Přenosná klimatizace (Wi-Fi)**" a postupujte podle pokynů na displeji.

Zkontrolujte stav indikátoru WiFi a vyberte správný stav.

Pokud rychle bliká indikátor WiFi, lze se připojit přímo.

Pokud indikátor WiFi pomalu bliká, stiskněte "**Přejít na připojení**" a připojte se k WiFi s názvem "**SmartLife-XXXX**".

### Poznámky:

Jakmile byl spotřebič úspěšně připojen, indikátor WiFi svítí. Nyní můžete spotřebič ovládat pomocí aplikace.

Podržte tlačítko Časovač po dobu asi 5 sekund, spotřebič se odpojí a indikátor WiFi zhasne.

<b>ODSTRAŇOVÁNÍ PROBLÉMŮ</b>	
Selhání síťového připojení	Řešení
Síťové připojení vypršelo	<ol style="list-style-type: none"><li>1. Zkontrolujte, zda jste vybrali WIFI s názvem „SmartLife-XXXX“.</li><li>2. Vypněte zařízení a odpojte napájecí kabel a počkejte 10 sekund, poté znovu zapojte a pokuste se znovu připojit v aplikaci.</li></ol>
WIFI indikátor je vypnutý	Dlouze stiskněte tlačítko „Časovač“ nebo vypněte zařízení a odpojte napájecí kabel a počkejte 10 sekund, poté znovu zapojte.
WIFI hotspot zmizel a WIFI svítí	Vypněte zařízení a odpojte napájecí kabel a počkejte 10 sekund, poté znovu zapojte a pokuste se znovu připojit v aplikaci.