

Wood's[®]

Návod na použitie

Čerpadlo kondenzátu Woods WDP-01

BEZPEČNOSTNÉ VAROVANIA

Pred inštaláciou a používaním spotrebiča si pozorne prečítajte bezpečnostné upozornenia. Pri nedodržaní bezpečnostných predpisov môže dôjsť k zrušeniu platnosti záruky na výrobok a dokonca k nebezpečenstvu požiaru:

1. Pred inštaláciou súpravy čerpadla skontrolujte, či nie je odvlhčovač pripojený k sieťovej zásuvke.
2. Táto súprava je určená iba na použitie so odvlhčovačmi vzduchu Woods.
3. Nebezpečenstvo úrazu elektrickým prúdom. Táto súprava čerpadla nie je ponorná.
4. Ak je kábel, spojovacia skrinka alebo jednotka čerpadla tejto súpravy poškodená, musí byť poškodená časť vymenená zaškoleným personálom pomocou náhradných dielov dostupných od výrobcu.
5. Inštalácia musí byť vykonaná podľa tohto manuálu.
6. Pri pripojení k sieťovej zásuvke musí byť čerpadlo vždy vo vodorovnej polohe.

POPIS PRODUKTU

Modul čerpadla WDP-01



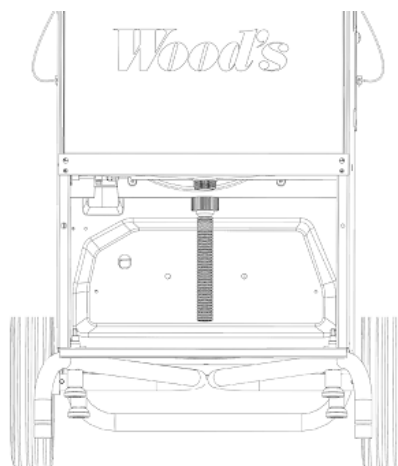
- 1) Napájanie
- 2) Úroveň
- 3) Vstupný port
- 4) Výstupný port

INŠTALÁCIA MODULU ČERPADLA ODVLHČOVAČA WOODS

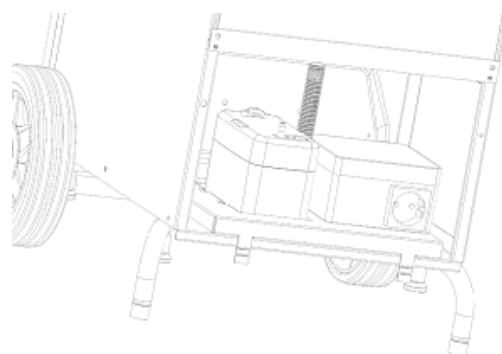
Upozornenie:

Pred inštaláciou čerpadla k odvlhčovaču, vypnite odvlhčovač vzduchu a odpojte jeho napájací kábel.

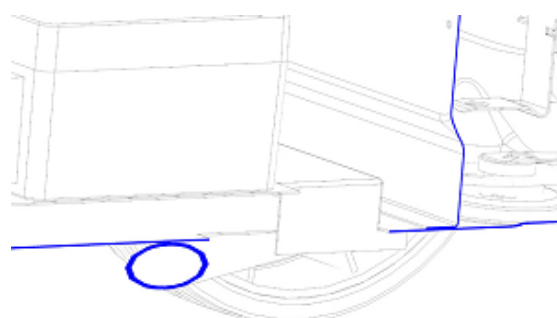
1. Pripojte hadicu a adaptér na hadicu k odtokovej vaničke. Uťahnite adaptér, aby ste dosiahli pevné utesnenie.



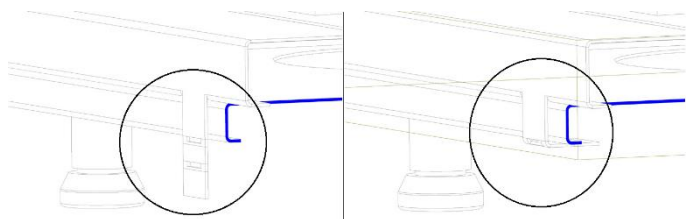
2. Umiestnite jednotku čerpadla. Sledujte polohu predných výstupkov vo vzťahu k výrezom na spodnej doske odvlhčovača.



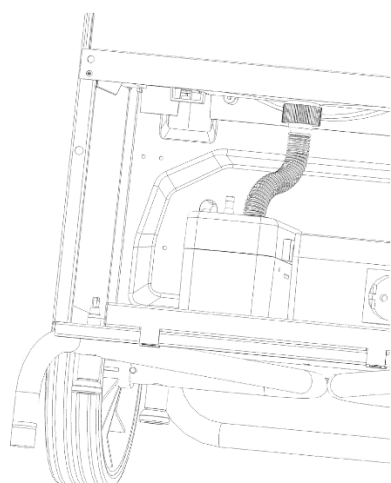
3. Aby bolo možné správne vstúpiť do výrezov, bude možno potrebné čerpadlo mierne nakloniť smerom k prednej časti odvlhčovača.



4. Zaisťte čerpadlo ohnutím dvoch predných výstupkoch (pomocou náradia alebo dvoch rúk) okolo príruby spodnej dosky odvlhčovača.



5. Pripojte hadicu k hornému vstupu vodného čerpadla. Po ukončení práce sa uistite, že na hadici nie sú žiadne zlomy



6. Výstupný port pripojte k hadici.



ÚDRŽBA ČERPADLA

Upozornenie:

!!! Pred každou údržbou vypnite zariadenie a vytiahnite napájací kábel zo zásuvky, aby sa zabránilo úrazu elektrickým prúdom.

Nikdy nepoužívajte na čistenie jednotky chemické rozpúšťadlá, benzín, benzén atď. a abrazívne hubky. Jednotku nečistite pod tečúcou vodou!

Prepláchnite čerpadlo antibakteriálnym umývaním a oba filtre čistite každých 6 mesiacov alebo podľa potreby aj častejšie, aby sa zabránilo hromadeniu kalu. Jednotku očistite mäkkou vlhkou handričkou. Nepoužívajte rozpúšťadlá ani silné čistiace prostriedky, pretože by to mohlo poškodiť povrch zariadenia.

TECHNICKÉ PARAMETRE

Model	WDP-01
Napätie	100 - 230 V ~ / 50 - 60 Hz
Výtlačná hlava	10 m
Využitie	Nepretržité
Prietok	40 L/h
Objem nádrže	200 ml
Min. rozdelenie až do	15 kW (45 000tu / h)
Hladina zvuku	21dB (A)
Teplota okolia	2 ° C ~ 50 ° C
Spotreba energie	3 W
Bezpečnostný spínač	50 mA

RIEŠENIE PROBLÉMOV

Problém	Príčina	Riešenie
Čerpadlo stále beží	1. Nádrž nie je v rovine.	1. Nastavte nádrž tak, aby bola vodorovná.
	2. Vo vnútri nádrže je kal.	2. Vyčistite vnútro nádrže aj filtre.
Čerpadlo vydáva hlasný zvuk	Voda nasáva späť do čerpadla.	Skontrolujte, či je výstupné potrubie nižšie ako čerpadlo, čo vedie k sifónu. Zvýšte polohu čerpadla kondenzátu.
Čerpadlo sa nespustí	1. Inštalácia nie je vodorovná.	1. Upravte nádrž, skontrolujte hladinu vody.
	Slabý výkon.	Skontrolujte napájanie.
	Nesprávne napätie.	Skontrolujte napätie.

VÝSTRAHA Dajte pozor na rozdiel medzi silovým a signálnym vedením, nesprávne zapojenie bude mať za následok poškodenie vypúšťacieho čerpadla a zaistenie stáleho identifikačného napätia produktu.

SERVIS - OPRAVA

Ak jednotka vyžaduje servis, musíte sa najskôr obrátiť na miestneho predajcu. Pri všetkých záručných reklamáciách sa vyžaduje doklad o kúpe.

RECYKLÁCIA

Využitie a likvidácia obalov

Baliaci papier a vlnitú lepenku odovzdajte do zberných surovín.

Obalová fólia, PE vrecká, plastové diely vyhadzujte do kontajnerov na plasty.



Toto označenie znamená, že tento výrobok by nemal byť likvidovaný spolu s iným komunálnym odpadom v celej EÚ. Aby ste zabránili možnému poškodeniu životného prostredia alebo zdravia ľudí nekontrolovanou likvidáciou odpadu, recyklujte ho zodpovedne, aby ste podporili udržateľné opätovné použitie materiálových zdrojov. Ak chcete zariadenie vrátiť po jeho životnosti, použite systémy vrátenia a zberu alebo kontaktujte predajcu, u ktorého bol výrobok zakúpený. Môžu tento výrobok odovzdať na recykláciu bezpečnú pre životné prostredie.

ZÁRUKA

Pre spotrebiteľské použitie je záruka obmedzená na 2 roky od dátumu nákupu.

Záruka sa považuje za platnú, iba ak je možné predložiť potvrdenia o pôvodnom nákupe a iba ak bol produkt nainštalovaný a používaný v súlade s pokynmi uvedenými v tomto návode.

Záruka sa nevzťahuje na škody spôsobené nesprávnym zaobchádzaním s výrobkom.

Pri komerčnom použití je záruka obmedzená na 1 rok od dátumu nákupu

Záruka sa nevzťahuje na:

- Akékoľvek opravy alebo výmeny komponentov počas záručnej doby nebudú mať za následok predĺženie záručnej doby.
- Záruka je platná iba po predložení originálu, nezmeneného dokladu o kúpe a označeného dátumom.
- Záruka sa nevzťahuje na škody spôsobené činnosťou, ktorá sa odchyľuje od úkonov popísaných v užívateľskej príručke alebo zanedbaním.
- Záruka sa nevzťahuje na poruchy spôsobené nečistotami produktov tretích strán.
- Záruka sa nevzťahuje na náhodné poškodenie.
- Všetky nároky na náhradu škody, vrátane následných škôd, nebudú uznané.

Informácie o záruke na produkt a predĺženej záruke nájdete na stránke woods.se

Zaregistrujte svoj produkt na stránke warranty-woods.com

Wood's predáva a distribuuje:

Woods TES Sweden AB.

Maskingatan 2-4

441 27, Alingsås

Švédsko.

wood.se

info@woods.se

+46 317613610

Wood's®