

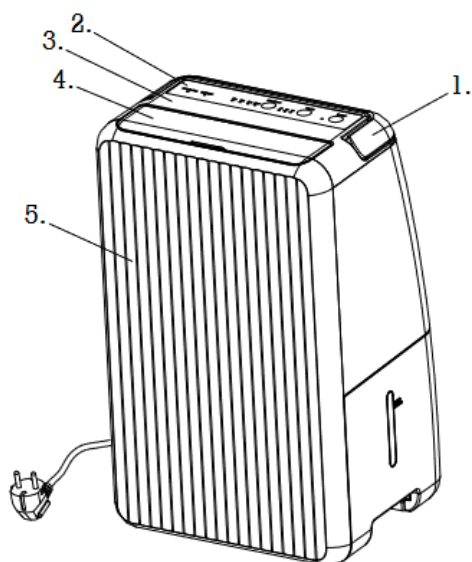
Návod na obsluhu: Odvlhčovač

MRD10/14

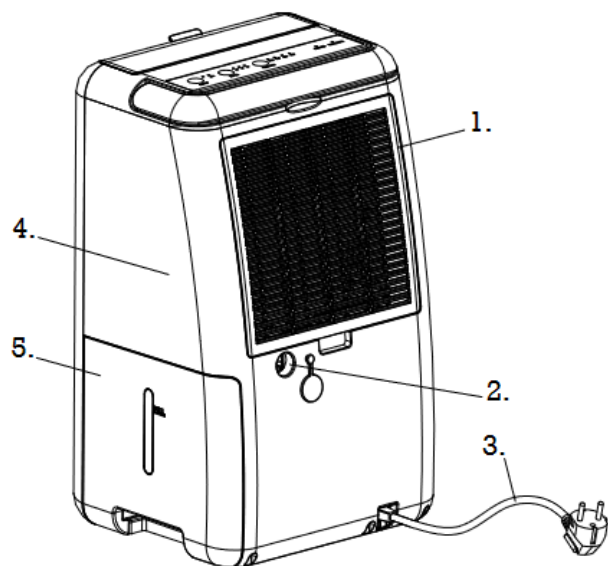


Bližšie informácie a aktualizované návody nájdete na stránke woods.se. V prípade predĺženej záruky zaregistrujte svoj výrobok na stránke warranty-woods.com

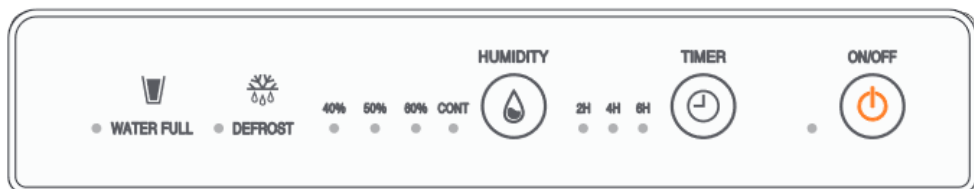
A.



B.



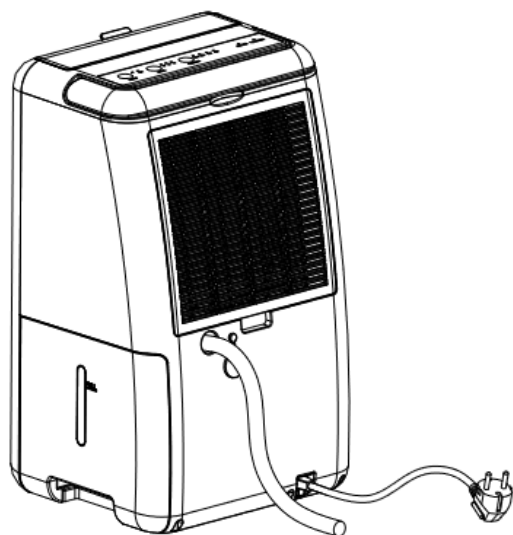
C.



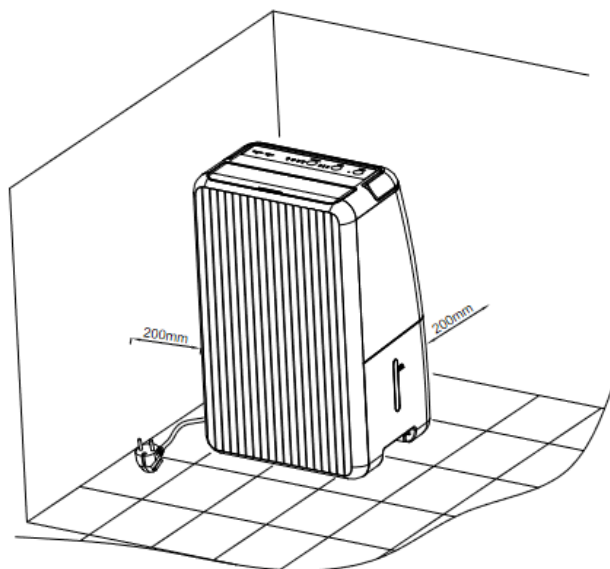
D.



E.



F.



WOOD'S je jedna z popredných svetových značiek odvlhčovačov

Značka Wood's je už mnoho rokov známa ako líder na trhu v oblasti odvlhčovačov vzduchu. Ich odvlhčovače sú vhodné na použitie v najnáročnejších klimatických podmienkach, kde je schopnosť odvlhčovania dobrá aj pri rôznych teplotách a hladinách vlhkosti. S dobrými výsledkami sa používajú v miestnostiach, ktoré sú vlhké, ako sú pivnice, garáže alebo letný dom. Sú tiež vynikajúce na sušenie bielizne, podkrovia, bazéna a práčovne. Sú efektívne a majú nízku spotrebu energie.

Množstvo vlhkosti, ktoré odvlhčovač odvádza, závisí od teploty, úrovne vlhkosti a umiestnenia. Externé poveternostné podmienky môžu tiež ovplyvniť výkonnosť odvlhčovača. Odvlhčovače Wood's sú v prevádzke bezpečné a určené na používanie mnoho rokov.

NADMERNÁ VLHKOSŤ VZDUCHU – NEBEZPEČENSTVO

Kondenzácia nastáva, keď sa vodná para vo vzduchu dostane do kontaktu so studeným povrchom, akým je studené okno alebo stena. Pri ochladzovaní vodnej pary dochádza ku kondenzácii a tvorbe vodných kvapiek. Pri vysokej vlhkosti vzduchu môže dôjsť k zatuchnutiu vzduchu a tvorbe plesní, ktoré môžu poškodiť dom a jeho zariadenie. Toto prostredie môže dokonca spôsobiť obyvateľom choroby. Roztočom a pavúkom sa darí aj vo vlhkom prostredí. Odvlhčovač s vysokým výkonom vytvára dobrú a zdravú úroveň vlhkosti. Na dosiahnutie maximálnej účinnosti by mali byť dvere a okná v miestnostiach, ktoré sa odvlhčujú, zatvorené. Odstraňuje pachy, suší drevo a odstraňuje vlhkosť z vonkajších zariadení.

BEZPEČNOSTNÉ UPOZORNENIA

Horľavý materiál. Tento spotrebič obsahuje horľavé chladivo R290/propán.



V tejto príručke nájdete bezpečnostné informácie.



Prečítajte si technický manuál.



Prečítajte si návod na obsluhu.

BEZPEČNOSTNÉ INFORMÁCIE

Pred inštaláciou a použitím spotrebiča si pozorne prečítajte dodané pokyny. Výrobca nezodpovedá za to, že nesprávna inštalácia a používanie spôsobí zranenie a škody. Pokyny vždy uchovávajte so zariadením pre prípad budúcej potreby.

Bezpečnosť detí a zraniteľných osôb

Varovanie

Riziko poranenia alebo trvalej invalidity. Tento spotrebič môžu používať deti vo veku 8 rokov a staršie a osoby so zníženými fyzickými, zmyslovými alebo mentálnymi schopnosťami alebo s nedostatkom skúseností a znalostí, ak sú pod dohľadom alebo dostali pokyny týkajúce sa

používania zariadenia bezpečným spôsobom a porozumeli súvisiacim nebezpečenstvám. Nenechajte deti hrať sa so spotrebičom. Deti mladšie ako 3 roky by nemali so zariadením manipulovať, pokiaľ nie sú pod neustálym dohľadom. Všetky obaly uchovávať mimo dosahu detí. Čistenie a užívateľskú údržbu by nemali vykonávať deti bez dozoru.

Všeobecná bezpečnosť

Tento spotrebič je určený na použitie v domácnostiach a podobných priestoroch, ako sú: pivnice, priestory pod domom; kuchynské priestory pre zamestnancov v obchodoch, kanceláriách a inom pracovnom prostredí. Typový štítok je umiestnený na zadnej alebo bočnej strane odvlhčovača. Udržujte vetracie otvory mimo prekážok.

Na urýchlenie odmrazovania nepoužívajte mechanické zariadenia ani iné prostriedky, než tie, ktoré odporúča výrobca. Spotrebič nesmie byť skladovaný v miestnosti so zápalnými zdrojmi (napríklad otvorený oheň, pracujúci plynový spotrebič alebo prevádzkový elektrický ohrievač). Neprepichujte ani nespálujte. Uvedomte si, že chladivá nemusia obsahovať zápach. Nepoužívajte na čistenie spotrebiča sprej ani vodnú paru. Spotrebič čistite vlhkou mäkkou handričkou. Používajte iba neutrálne čistiace prostriedky. Nepoužívajte abrazívne prostriedky, abrazívne čistiace podložky, rozpúšťadlá alebo kovové predmety. Ak je napájací kábel poškodený, musí byť vymenený výrobcom, jeho autorizovaným servisným strediskom alebo podobne kvalifikovanými osobami, aby sa predišlo nebezpečenstvu.

BEZPEČNOSTNÉ POKYNY – Inštalácia

Varovanie

Tento spotrebič môže inštalovať iba kvalifikovaná osoba. Odstráňte všetky obaly. Neinštalujte ani nepoužívajte poškodený spotrebič. Spotrebič musí byť nainštalovaný, prevádzkovaný a skladovaný v miestnosti s podlahovou plochou väčšou ako 2 m². Riadte sa pokynmi na inštaláciu dodanými so spotrebičom. Pri premiestňovaní spotrebiča buďte vždy opatrní, pretože je ťažký. Vždy noste ochranné rukavice. Zaistite, aby okolo zariadenia mohol cirkulovať vzduch. Pred pripojením spotrebiča k napájaniu počkajte najmenej 4 hodiny. Umožní to oleju dostať sa späť do kompresora. Neinštalujte spotrebič v blízkosti radiátorov alebo iných zdrojov tepla. Spotrebič neinštalujte na priame slnečné svetlo.

Elektrické pripojenie

Varovanie

Riziko požiaru a elektrického šoku. Spotrebič musí byť zapojený do uzemnenej zásuvky. Zaistite, aby sa elektrické informácie na výkonovom štítku zhodovali s napájaním. Ak nie, kontaktujte elektrikára. Vždy používajte správne nainštalovanú zásuvku odolnú voči nárazom. Nepoužívajte viaczásuvkové adaptéry a predlžovacie káble. Dbajte na to, aby ste nepoškodili elektrické súčasti (napr. Sieťová zástrčka, sieťový kábel). Ak chcete zmeniť elektrické súčasti, kontaktujte autorizované servisné stredisko alebo elektrikára. Sieťový kábel musí zostať pod úrovňou sieťovej zástrčky. Sieťovú zástrčku zapojte do sieťovej zásuvky až na konci inštalácie. Po inštalácii sa uistite, že je prístup k sieťovej zástrčke. Pri odpájaní spotrebiča neťahajte za sieťový kábel. Vždy ťahajte za sieťovú zástrčku.

Použitie

Varovanie

Riziko poranenia, popálenia, úrazu elektrickým prúdom alebo požiaru. Nemeňte špecifikácie tohto spotrebiča. Dávajte pozor, aby ste nepoškodili chladiaci okruh. Obsahuje propán (R290), prírodný plyn s vysokou úrovňou environmentálnej kompatibility. Tento plyn je horlavý. Ak dôjde k poškodeniu chladiaceho okruhu, uistite sa, že v miestnosti nie sú žiadne plamene a zdroje vznietenia. Vyvetrajte miestnosť. Neumiestňujte do blízkosti spotrebiča ani na neho horľavé výrobky alebo predmety, ktoré sú horľavými výrobkami vlhké.

Likvidácia

Varovanie

Riziko poranenia. Odpojte spotrebič od elektrickej siete. Odrežte sieťový kábel a zlikvidujte ho. Chladiaci okruh tohto spotrebiča je šetrný k ozónu. Informácie o správnej likvidácii spotrebiča vám poskytne váš obecný úrad. Nepoškodzujte časť chladiacej jednotky, ktorá sa nachádza v blízkosti výmenníka tepla.

Príprava odvlhčovača na inštaláciu

Inštalácia

PRED PRVÝM POUŽITÍM

Pred použitím nechajte zariadenie stáť 4 hodiny.

Dôležité

1. Aby bol odvlhčovač najefektívnejší, musí byť prevádzkovaný v uzavretom priestore. Zatvorte všetky dvere, okná a ostatné vonkajšie otvory do miestnosti. Účinnosť odvlhčovača závisí od rýchlosti vstupu nového vzduchu naplneného vlhkosťou do miestnosti.
2. Umiestnite odvlhčovač na miesto, ktoré neobmedzuje prúdenie vzduchu cez prednú časť jednotky.
3. Odvlhčovač vzduchu pracujúci v miestnosti bude mať malý alebo žiadny účinok na sušenie susedných uzavretých skladovacích priestorov, ako je skriňa, pokiaľ nie je v tejto oblasti dostatočná cirkulácia vzduchu. Na uspokojivé sušenie môže byť potrebné do uzavretého priestoru nainštalovať druhý odvlhčovač.
4. Zaisťte, aby bola jednotka umiestnená na stabilnom a rovnom povrchu. Ak povrch nie je stabilný, existuje riziko, že jednotka bude nestabilná a spôsobí nadmerné vibrácie a uvoľní sa voda.
5. Okolo celého odvlhčovača musí byť aspoň 20 cm voľného priestoru.

Popis produktu

A

1. Rukoväť
2. Ovládací panel
3. Horné viečko
4. Funkcia hojdania
5. Predné puzdro

B

1. Vzduchová doska
2. Kontinuálne odtokové potrubie
3. Napájací kábel
4. Zadný kryt
5. Nádrž na vodu

C.

1. Ovládací panel

D

1. Zapnutie/vypnutie zariadenia
2. Časovač: Nastavte časovač/čas vypnutia
3. Nastavte úroveň vlhkosti
4. Rozmrazovanie je aktívne
5. Vedro na vodu je plné

E

Ovládací panel

1. Odvlhčovač musí mať okolo celého odvlhčovača aspoň 20 cm voľného priestoru.

F

1. Ak je to žiaduce, je možné k jednotke pripojiť drenážnu rúrku na trvalé odvádzanie vody.

Umiestnenie odvlhčovača

Odvlhčovač by nemal byť umiestnený v blízkosti radiátorov alebo iných zdrojov tepla alebo vystavený priamemu slnečnému žiareniu, pretože to zníži výkon. Ideálne je umiestniť ho do stredu miestnosti / priestoru.

Poznámka:

Pri umiestnení do sprchovacieho kúta alebo priestoru na kúpanie by mal byť odvlhčovač pripevnený na mieste. Pred použitím je povinné skontrolovať a rešpektovať vaše miestne elektrické predpisy pre kúpeľňu.

Použitie odvlhčovača

Ak je odvlhčovač prepravovaný horizontálne, nechajte ho pred použitím stáť 4 hodiny. Je veľmi dôležité, aby olej stekal späť do kompresora, inak môže dôjsť k vážnemu poškodeniu odvlhčovača.

1. Skontrolujte, či je zásobník vody správne umiestnený.
2. Pripojte odvlhčovač k uzemnenému zdroju energie.
3. Nastavte požadovanú úroveň vlhkosti pomocou ovládača vlhkosti. Pozrite si časť o regulácii vlhkosti.

Poznámka:

Relatívnu vlhkosť okolitého vzduchu je možné jednoducho merať pomocou odvlhčovača.

NÁVOD NA OBSLUHU

1. Tlačidlo napájania: Toto tlačidlo môže ovládať zapínanie a vypínanie zariadenia.
2. Tlačidlo vlhkosti: Na nastavenie požadovanej vlhkosti
3. Nastavenia vlhkosti: Otvorte výstup vzduchu nastavený na vlhkosť medzi 40%, 50%, 60% alebo nepretržitý režim.
4. Časovač: Keď je spotrebič zapnutý, stlačením časovača 2H/4H/6H spustíte odpočítavanie.

Odvod vody

Keď je nádrž na vodu plná, odvlhčovač sa automaticky vypne. Akonáhle sa nádržka na vodu vyprázdni, jednotka sa automaticky reštartuje.

1. Odpojte odvlhčovač od zdroja napájania.
2. Vyprázdňte nádržku na vodu.
3. Vložte prázdny zásobník vody späť a skontrolujte, či sa plavák voľne pohybuje.
4. Pripojte odvlhčovač k zdroju energie.

Priamy odvod vody

Pripojte hadicu na vodu k potrubiu na zadnej strane odvlhčovača. Druhý koniec vyvedte do odtoku. Zaistite, aby voda mohla odtiecť nadol.

VZDUCHOVÝ FILTER

Vzduchový filter zabraňuje vniknutiu prachu a nečistôt do zariadenia, čím sa predlžuje jeho životnosť. Je dôležité, aby bol filter pravidelne čistený.

Čistenie filtra:

1. Vyberte filter.
2. Umyte ho teplou vodou a jemným čistiacim prostriedkom. Alternatívne môže byť filter vákuovo vyčistený.
3. Nechajte filter uschnúť a vráťte ho.

PREVÁDZKA ROZMRAZOVANIA

Počas odmrázovania môže dôjsť k prerušeniu funkcie odvlhčovania. Počas odmrázovania nevypínajte vypínač ani nevyťahujte sieťovú zástrčku odvlhčovača. Tento odvlhčovač nie je možné použiť na udržanie extrémne nízkych teplôt. Účelom tohto odvlhčovača je odčerpať nepríjemnú vysokú vlhkosť v každodennom živote a vysušiť mokré veci. Nedá sa však použiť na udržanie extrémne nízkych teplôt.

Teplota v miestnosti sa počas prevádzky zvyšuje.

Tento odvlhčovač nemá funkciu zrážania. Počas prevádzky bude produkovať teplo a zvýši teplotu v miestnosti o 1 až 4 °C. Okrem toho sú dvere a okná zatvorené a ostatné spotrebiče v miestnosti môžu vydávať teplo a slinečné žiarenie môže zvýšiť teplotu v miestnosti.

Údržba

Jednotku čistite mäkkou vlhkou handričkou. Nepoužívajte rozpúšťadlá ani silné čistiace prostriedky, pretože by mohlo dôjsť k poškodeniu povrchu jednotky.

Chladiace špirály sa najlepšie čistia handrou a teplou vodou.

Servis

Ak odvlhčovač vyžaduje údržbu, musíte sa najskôr obrátiť na miestneho predajcu. Pri všetkých záručných nárokoch je potrebný doklad o kúpe.

SKLADOVANIE

Pred uskladnením jednotky vykonajte tieto kroky:

1. Uistite sa, že je nádrž na vodu prázdna.

Keď je jednotka zapnutá, zaistite, aby jednotka pracovala v režime ventilácie najmenej 30 minút, aby sa odstránila voda z jednotky.

2. Pozbierajte a spojte napájací kábel.

3. Vyčistite filter.

4. Uchovávajte v čistom a suchom prostredí.

Pri všetkých záručných nárokoch je potrebný doklad o kúpe.

Tipy

- Keď sa odvlhčovač používa v extrémne vlhkom prostredí alebo keď je teplota nižšia ako +5 °C, môže odvlhčovač prestať fungovať. Na chladiacej cievke sa hromadí veľké množstvo ľadu. Vypnite odvlhčovač a umiestnite ho trochu nad úroveň podlahy, aby sa ľad roztopil.
- Niekedy môže byť užitočné použiť ochranu proti mrazu alebo ventilátor ohrievača, aby ste sa ubezpečili, že teplota neklesne pod +10 °C. Aj keď MRD20/14 pracuje až do teplôt +5 °C, jeho kapacita sa zvýši pri vyšších teplotách, pretože teplý vzduch nesie viac vody.
- Hydrostat má odchýlku cca. +/- 5-10 %. Pri nižších teplotách sa môže hranica chyby ďalej zvyšovať.
- Pre maximálny výkon odvlhčovania v miestnosti sa odporúča minimalizovať prívod vzduchu zvonku a z príľahlých miestností - zatvorte dvere a ventilátory.
- Očakávajte vyššiu kapacitu odvlhčovania počas jesene / leta, pretože vonkajší vzduch je teplejší a vlhkejší.
- **DÔLEŽITÉ!** - Odvlhčovač Wood's musí byť pripojený k uzemnenému zdroju energie. Zdroj energie by mal byť 220V – 240V 50Hz.

PROBLÉM	PRÍČINA	OPATRENIE
Odvlhčovač nefunguje	Napájanie nie je pripojené	Skontrolujte, či je odvlhčovač pripojený k elektrine a či nevypadla poistka. Skontrolujte, či je nádrž na vodu prázdna a či je správne umiestnená v odvlhčovači.
Neodvlhčuje	Nádoba na vodu je plná. Zásobník vody nebol správne vymenený. Vzduchový filter je upchatý. Teplota alebo relatívna vlhkosť v miestnosti, kde zariadenie pracuje, je príliš nízka.	Odstráňte vodu z nádoby. Umiestnite nádobu na vodu do správnej polohy. Vyčistite vzduchový filter. Skontrolujte, či môže vzduch cez odvlhčovač voľne prúdiť. Predná mriežka a vzduchový filter by mali byť čisté a odvlhčovač by mal stáť 20 cm od steny
Odvlhčovač funguje, ale nedostatočne znižuje relatívnu vlhkosť	Izba je príliš veľká. Existuje príliš veľa zdrojov vlhkosti. Je tu príliš veľa vetrania.	Odporúčame použiť odvlhčovač s väčšou kapacitou. Odporúčame použiť odvlhčovač s väčšou kapacitou. Znížte vetranie (napríklad zatvorte okná a zatvorte dvere)

Ak máte problémy s odvlhčovačom, pozrite si riešenie problémov. Ak nič z toho nefunguje, kontaktujte svojho predajcu a požiadajte ho o opravu vášho odvlhčovača.

Záruka

2 roky záruka spotrebiteľa na výrobné chyby. Upozorňujeme, že záruka platí iba po predložení dokladu. Záruka je platná iba vtedy, ak je výrobok používaný v súlade s pokynmi a bezpečnostnými upozorneniami uvedenými v tomto návode. Záruka sa nevzťahuje na škody spôsobené nesprávnym zaobchádzaním s výrobkom.

Poznámka:

2-ročná záruka sa vzťahuje iba na spotrebiteľov a nie na komerčné využitie jednotky.



Zaregistrujte sa na www.warranty-woods.com a prečítajte si, ako získať predĺženú záruku. Viac informácií nájdete na www.woods.se.

Odporúčané limity použitia:

Teplota +5 ° C až +35 ° C

Relatívna vlhkosť: 30% až 90%

Odporúčaná úroveň vlhkosti: cca. 50% relatívnej vlhkosti

Technické údaje

	MRD25
Max. pracovná plocha	120 m ²
Prúd vzduchu	180 m ³ /h
Odvlhčovanie pri 30 ° C a 80% r.v.	25 l/24 h
Výkon pri 30 ° C a 80 % r.v.	280 W±10 %
Objem nádrže	3,8 l
Chladivo	R290
Nabite R290	85 g
Napätie	220-240V
Hladina hluku v decibeloch	48 dB
Hmotnosť	16 kg

Rozmery v mm (DxŠxV)	355x252x567
----------------------	-------------

	MRD20
Max. pracovná plocha	70 m ²
Prúd vzduchu	90 m ³ /h
Odvlhčovanie pri 30 °C a 80% r.v.	10 l/24 h
Výkon pri 30 °C a 80 % r.v.	280 W±10 %
Objem nádrže	3,8 l
Chladivo	R290
Nabite R290	60 g
Napätie	220-240V
Hladina hluku v decibeloch	48 dB
Hmotnosť	16 kg
Rozmery v mm (DxŠxV)	355x252x567



*Môžu sa vyskytnúť technické zmeny a vylepšenia. Všetky hodnoty sú približné a môžu sa líšiť v závislosti od vonkajších okolností, ako sú teplota, vetranie a vlhkosť.

*Toto označenie znamená, že tento výrobok by nemal byť likvidovaný spolu s iným domácim odpadom v celej EÚ. Aby ste zabránili možnému poškodeniu životného prostredia alebo zdravia ľudí nekontrolovanou likvidáciou odpadu, recyklujte ho zodpovedne, aby ste podporili trvalo udržateľné opätovné využitie materiálnych zdrojov. Na vrátenie zariadenia nám slúži systém vrátenia a zberu alebo sa obráťte na predajcu, u ktorého bol výrobok zakúpený. Tento výrobok môžu prevziať na recykláciu bezpečnú pre životné prostredie.

Wood's is marketed and distributed by: Woods TES
Sweden AB
Maskingatan 2-4, 441 39 Alingsås, Sweden
Tel. (+46) 761 36 10
www.woods.se info@woods.se

Wood's[®]