

Wood's[®]

Návod na použitie
Návod k použití
Használati utasítás

Odvlhčovač vzduchu

Páramentesítő

MDK21 | MDK26

OBSAH

A. SLOVENSKÁ VERZIA	2
B. ČESKÁ VERZE.....	8
C. MAGYAR VÁLTOZAT	14

A. SLOVENSKÁ VERZIA

1. Bezpečnostné varovania

Pred inštaláciou a používaním spotrebiča si pozorne prečítajte bezpečnostné upozornenia. Pri nedodržaní bezpečnostných predpisov môže dôjsť k zrušeniu platnosti záruky na výrobok a dokonca k nebezpečenstvu požiaru:

- Toto zariadenie nie je určené používať osobám (deťom) mladším ako 8 rokov, so zníženými fyzickými, zmyslovými alebo duševnými schopnosťami, alebo nedostatkom skúseností a znalostí, pokiaľ nie sú pod dozorom alebo neboli poučení ohľadom použitia zariadenia osobou zodpovednou za ich bezpečnosť.
- Deti by mali byť pod dozorom, aby sa zaistilo, že sa nebudú hrať so zariadením!
- Obalové materiály držte mimo dosahu detí, hrozí riziko udusenía.
- Používajte len elektrické napájanie 220-240 V. Iné typy elektrického napájania môžu spôsobiť požiar, skrat na zariadení, alebo zásah elektrickým prúdom.
- Odvlhčovač vzduchu je určený na vnútorné použitie (v interiery) s teplotou okolia od 5 do 32 °C. Pri teplote mimo tohto rozsahu, nebude odvlhčovač správne fungovať.
- Prístroj nepoužívajte v agresívnom, prašnom a výbušnom prostredí.
- Prístroj nepoužívajte v blízkosti zdroja tepla alebo otvoreného ohňa.
- Prístroj nevystavujte priamemu slnečnému žiareniu a dažďu.
- Prosím, umiestnite tento odvlhčovač na rovnú a stabilnú podlahu, pre zníženie vibrácií a hluku.
- Zariadenie nepoužívajte v prípade, že je kábel alebo zástrčka elektrického napájania poškodené alebo nedostatočne zasunutý do zásuvky elektrickej siete.
- Ak je poškodený kábel elektrického napájania, iba výrobca, predajca alebo kvalifikovaná osoba musia vymeniť kábel, aby sa zabránilo zraneniu elektrickým prúdom.

- Ak spozorujete niečo abnormálne, napr. zápach po spálení, zariadenie zastavte a vytiahnite zástrčku elektrického napájania zo zásuvky elektrickej siete.
- Nedemontujte ochranné kryty zariadenia, hrozí nebezpečenstvo úrazu elektrickým prúdom.
- Pred čistením alebo premiestňovaním zariadenia, zariadenie vypnite a vytiahnite zástrčku elektrického napájania zo zásuvky elektrickej siete.
- Nepoškodujte, nemeňte tvar, bezdôvodne neohýbajte, neťahajte, nekrúťte káblom elektrického napájania a nepoužívajte ho, ak je zamotaný. Na kábel takisto neumiestňujte ťažké predmety a neprepichujte ho.
- Vstupné alebo výstupné otvory vzduchu neupchávajte bielizňou, odevom, záclonami a pod..
- Sami zariadenie nedemontujte, neupravujte a nevykonávajte na ňom údržbu.
- Zariadenie neobsluhujte mokrymi rukami.
- Ak sa zariadenie nebude dlhšiu dobu používať, vytiahnite zástrčku elektrického napájania zo zásuvky elektrickej siete.
- Prístroj nepoužívajte bez vzduchového filtra.
- Na zariadenie nevyliezajte, nesadajte, ani sa oň neopierajte a neukladajte naň ťažké predmety.
- V blízkosti zariadenia nepoužívajte horľavé látky, napr. sprej na vlasy, insekticídy a pod.. Zariadenie neutierajte benzénom alebo riedidlom.
- Ak zariadenie používate tam, kde sa zdržiavajú domáce zvieratá, dávajte pozor, aby na zariadenie nemočili a nehrýzli do kábla elektrického napájania.
- Zariadenie, napájací kábel a vidlicu neponárajte do vody alebo iných kvapalín, aby nedošlo poškodeniu alebo úrazu elektrickým prúdom. Chráňte prístroj pred priamym kontaktom s vodou alebo inými tekutinami.
- Nenakláňajte zariadenie, aby nevytekla voda z nádržky na vodu.
- Rastliny alebo zvieratá nevystavujte priamemu prúdeniu vzduchu zo zariadenia.
- Používajte toto zariadenie iba v súlade s pokynmi uvedených v tomto návode.

2. Bezpečná prevádzka horľavého chladiva



Zariadenie je plnené horľavým plynom R290



Pred inštaláciou a používaním zariadenia si najprv prečítajte návod na použitie.



Pred opravou zariadenia si najprv prečítajte servisnú príručku.

Chladivo = Ekologické chladivo - Propán (R290)

Prírodné chladivo propán (R290) je organická zlúčenina a patrí medzi uhľovodíky. Na rozdiel od syntetických chladív, nepoškodzujú ozónovú vrstvu (ODP = 0) a neprispievajú ku globálnemu otepľovaniu - alebo len zanedbateľne. Propán má zároveň výrazne vyššiu účinnosť v chladiacom systéme.

Ďalšie prínosy pre životné prostredie: propán (R290) je vďaka svojim vynikajúcim termodynamickým vlastnostiam mimoriadne energeticky účinné chladivo, a teda navyše znižuje vaše náklady na energiu.

Varovanie

- Nepoužívajte prostriedky na urýchlenie procesu rozmrazovania alebo na čistenie okrem tých, ktoré odporúča výroba.
- Ak potrebujete opravu, obráťte sa na autorizované servisné stredisko. Všetky opravy vykonávané nekvalifikovanými pracovníkmi môžu byť nebezpečné.
- Spotrebič musí byť uskladnený v miestnosti bez nepretržitých zdrojov zapalovania (napríklad: otvorený plameň, plynový spotrebič alebo prevádzkový elektrický ohrievač.)
- Neprepichujte ani nezapaľujte.
- Zariadenie musí byť inštalované, prevádzkované a skladované v miestnosti s väčším **podlahovým priestorom ako 4 m²**.
- Zariadenie je naplnené **horľavým plynom R290**. **Pri opravách dodržujte iba pokyny výrobcu.**
- Uvedomte si, že chladivá sú bez zápachu. Nepoškodte žiadnu súčasť chladiaceho okruhu
- Prečítajte si návod na použitie.

Oznámenie:

- Čistenie a údržba prístroja sa musí vykonávať iba podľa odporúčania výrobcu.
- Po zapnutí prenosného klimatizačného zariadenia alebo odvlhčovača môže ventilátor v normálnych podmienkach pracovať nepretržite stabilne, aby zabezpečil minimálny objem vzduchu 100 m³ / h, aj keď je kompresor vypnutý kvôli regulátoru teploty.
- Iba osoby poverené akreditovanou agentúrou, ktorá osvedčuje ich spôsobilosť manipulovať s chladivami v súlade so sektorovými právnymi predpismi, môžu pracovať na chladiacom okruhu.
- Údržba a opravy vyžadujúce pomoc iného kvalifikovaného personálu sa musia vykonávať pod

dohľadom špecialistov na používanie horľavých chladív.

Doplňujúce informácie:

Preprava zariadenia obsahujúceho horľavé chladiace kvapaliny

Pozrite si predpisy týkajúce sa prepravy.

Označenia zariadenia pomocou značiek

Pozrite si vnútroštátne predpisy.

Likvidácia zariadenia používajúceho horľavé chladiace kvapaliny

Pozrite si vnútorné prepisy.

Skladovanie zariadenia/spotrebičov

Skladovanie zariadenia by malo byť v súlade s pokynmi výrobcu.

Skladovanie zabaleného (nepredaného) zariadenia

Ochranné skladovacie balenie by malo byť vyrobené tak, aby mechanické poškodenie zariadenia vo vnútri obalov nespôsobilo pretekanie chladiacej kvapaliny. Maximálny počet zariadení, ktoré sa môžu spolu skladovať, stanovujú vnútroštátne predpisy.

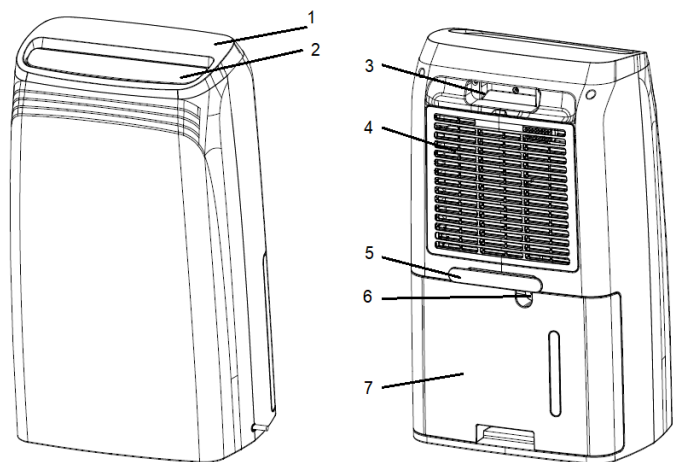
Odporúčanie:

Odporúčaná prevádzková teplota okolia: +5° až +35°C a relatívna vlhkosť vzduchu: 30 až 90% RV.

Odporúčaná úroveň vlhkosti: pribl. 50% RV

3. Popis zariadenia

Kondenzácia nastáva, keď vodná para vo vzduchu prichádza do styku so studeným povrchom, ako je studené okno alebo stena. Keď sa vodná para ochladí, dôjde ku kondenzácii a vytvoreniu kvapiek vody. Pri vysokej vlhkosti vzduchu môže byť vzduch zatuchnutý a môžu sa tvoriť plesne, ktoré by poškodili dom a jeho zariadenie. Toto prostredie môže dokonca spôsobiť obyvateľom choroby. Roztočom a pavúkom sa darí aj vo vlhkom prostredí. Odvlhčovač s vysokým výkonom vytvára dobrú a zdravú úroveň vlhkosti. Pre maximálnu účinnosť by dvere a okná v odvlhčovaných miestnostiach mali byť zatvorené.



P.Č.	Názov
1	Ovládací panel
2	Výstup vzduchu
3	Rukoväť
4	Filter – vstup vzduchu
5	Držiak na napájací kábel
6	Prípojka na hadicu
7	Nádržka na vodu

4. Inštalácia

Rozbalenie prístroja:

- Otvorte krabicu a vyťahnite zariadenie.
- Odstráňte všetky obaly zo zariadenia.
- Opatrne rozviňte sieťový kábel. Skontrolujte, či nie je sieťový kábel poškodený.

Umiestnenie

- Odvlhčovač by nemal byť umiestnený v blízkosti radiátorov alebo iných zdrojov tepla, alebo vystavený priamemu slnečnému žiareniu, pretože by sa znížil jeho výkon.
- Medzi strojom a okolitými predmetmi alebo stenami dodržujte min. vzdialenosť 20 - 30 cm.
- Uistite sa, že prúd vzduchu zo vstupu a výstupu nie je zablokovaný.

Upozornenie:

- Odvlhčovač položte na rovný, suchý a pevný podklad, najlepšie do stredu miestnosti.
- Zatvorte všetky okná a dvere v miestnosti, aby do miestnosti neprúdil vlhký vonkajší vzduch.
- Pripojte odvlhčovač k správnej uzemnenej elektrickej zásuvke.

VEĽMI DÔLEŽITÉ!!!

Ak sa spotrebič prepravuje vodorovne, mohol uniknúť olej z kompresora a do uzavretého potrubného systému. V takom prípade nechajte prístroj pred použitím niekoľko hodín stáť. Je veľmi dôležité, aby olej stiekol späť do kompresora, inak by sa mohol vážne poškodiť.

5. Návod na obsluhu

Ovládací panel





	ON / OFF	Zapnutie / Vypnutie zariadenia
	Rýchlosť Ventilátora	Stlačením tlačidla nastavíte rýchlosť ventilátora LOW – nízke otáčky HIGH – vysoké otáčky
	Sušenie bielizne	Stlačením tlačidla zapnete / vypnete režim sušenia bielizne
	Nastavenie vlhkosti	Stlačením tlačidla nastavíte požadovanú hodnotu vlhkosti
	Časovač	Nastavenie času automatického vypnutia
	Sklon - Lamela	Zapnutie / Vypnutie hojdania lamely
	Nočný režim	Stlačením tlačidla sa prepnete do nočného režimu Stlačením a podržaním tlačidla na 3 sekundy zapnete alebo vypnete detský zámok.

Po zapojení napájacieho kábla do zásuvky je zariadenie v pohotovostnom režime.

- Stlačením tlačidla zapnete stroj a lamela sa otvorí. Opätovným stlačením tlačidla jednotku vypnete.

- Stlačením tlačidla vyberte úroveň otáčok motora ventilátora.
Zariadenie je vybavené dvoma rýchlosťami ventilátora.
 - HIGH - poskytuje vysoký prietok vzduchu s maximálnym odvlhčovaním vzduchu.
 - LOW - poskytuje nižšie prúdenie vzduchu, čo spôsobuje tichšiu prevádzku a o niečo nižšiu kapacitu odvlhčovania.

3. Stlačením tlačidla  zariadenie pracuje s najvyššou rýchlosťou ventilátora. V tomto režime nie je možné nastaviť hodnotu vlhkosti. Poznámka: Keď je v miestnosti vlhkosť $\leq 40\%$, kompresor sa automaticky zastaví, ale ventilátor bude naďalej pracovať pri najvyšších otáčkach. Keď je v miestnosti vlhkosť $\geq 45\%$, kompresor sa zapne.


4. Stlačením tlačidla  je možné nastaviť vlhkosť na: 50% -55% -60% -65% -70% -Co-40% -45%. Táto funkcia je k dispozícii iba v štandardnom režime odvlhčovania.


Poznámka:

Akonáhle vlhkosť dosiahne cieľové nastavenie, kompresor aj ventilátor prestanú pracovať na 1 hodinu. Po 1 hodine bude ventilátor pracovať 3 minúty, aby cirkuloval vzduch.

Ak je vlhkosť vyššia ako zvolené nastavenie, jednotka sa znovu spustí.


Ak je vlhkosť nižšia ako zvolené nastavenie, kompresor a ventilátor sa na ďalšiu hodinu zastavia.

5. Keď je prístroj zapnutý, stlačením tlačidla  si môžete nastaviť automatické vypnutie zariadenia a to: 1H / 2H / 4H / 8H. Na obrazovke LCD sa zobrazí symbol časovača.

6. Toto tlačidlo  slúži na zapnutie a vypnutie automatického natáčania lamely na výstupe vzduchu.

7. Nočný režim / Detský zámok

Stlačením tlačidla  prejdete do nočného režimu.

Stlačením a podržaním tlačidla  zapnete alebo vypnete funkciu detský zámok.

Kontrolka FULL - plná nádrž

Keď je nádrž plná, zariadenie sa automaticky vypne a 10-krát zazvoní alarm. Rozsvieti sa tiež kontrolka „FULL“. Po vyprázdnení nádrže bude jednotka automaticky pracovať na poslednom nastavení.

Poznámka: kompresor začne pracovať až po 5 minútach. (Pozri ochrannú funkciu kompresora).

Kontrolka DEFROST - automatické rozmrazovanie

Odvlhčovače vzduchu Woods sú vybavené riadiacou jednotkou, ktorá zaisťuje automatické odmrazovanie chladiacich špirál podľa potreby. Na paneli sa rozsvieti kontrolka „DEFROST“. Ovládanie vypne kompresor, čo spôsobí zastavenie chladenia špirál. Ventilátor naďalej nasáva vzduch pri izbovej teplote cez filter, a tak roztápa ľad a voda steká do zásobníka. Tento systém

odmrazovania znamená, že odvlhčovač pracuje pri teplotách od $+ 5^{\circ} \text{C}$.

AUTOMATICKÝ RESTART PO ZÁVADE ENERGIE

Po obnovení napájania sa jednotka automaticky zapne a pracuje v poslednom nastavení.

FUNKCIA OCHRANY KOMPRESORA

Jednotka je vybavená ochrannou funkciou kompresora - to znamená, že kompresor má medzi vypnutím a opätovným zapnutím päťminútový interval.

6. Odtok vody

Nádoba na vodu

Keď je nádrž na vodu plná, odvlhčovač sa automaticky vypne a rozsvieti sa kontrolka „FULL“.

Po vyprázdnení zásobníka vody sa jednotka automaticky reštartuje.

- Odpojte odvlhčovač od zdroja napájania.
- Vyberte nádobu na vodu a vyprázdnite ju.
- Vložte prázdnu nádržku na vodu späť a skontrolujte, či sa plavák voľne pohybuje.
- Pripojte odvlhčovač k zdroju napájania.

Pripojenie hadice na vodu

Odstráňte zástrčku na zadnej strane jednotky. Pripojte hadicu na vodu k potrubiu na zadnej strane odvlhčovača. Druhý koniec vedte k odtoku. Dbajte na to, aby voda mohla byť vypúšťaná samospádom.

7. Údržba

Upozornenie:

!!! Pred každou údržbou vypnite zariadenie a vytiahnite napájací kábel zo zásuvky, aby sa zabránilo úrazu elektrickým prúdom.

Nikdy nepoužívajte na čistenie jednotky chemické rozpúšťadlá, benzín, benzén atď. a abrazívne hubky. Jednotku nečistite pod tečúcou vodou!

Jednotku a nádržku očistite mäkkou vlhkou handričkou. Nepoužívajte rozpúšťadlá ani silné čistiace prostriedky, pretože by to mohlo poškodiť povrch zariadenia. Horné rošty je možné vysávať alebo čistiť štetcom.

Vzduchový filter

Vzduchový filter zabraňuje vnikaniu prachu a nečistôt do stroja, čím sa predlžuje jeho životnosť.

Je veľmi dôležité, aby sa filter pravidelne čistil; inak sa môže znížiť kapacita odvlhčovania alebo sa dokonca vážne poškodiť zariadenie.

Čistenie filtra

1. Vyberte filter zo zadnej časti jednotky.
2. Filter vyčistíte jemným čistiacim prostriedkom a teplou vodou. Pred opätovným vložením nechajte filter úplne vyschnúť.
Filter je možné tiež vákuovo vyčistiť.
3. Znova vložte filter.

8. Skladovanie

Pre uskladnením zariadenia mimo sezónu, alebo ak sa dlhší čas nepoužíva, je potrebné vykonať nasledujúce opatrenia:

- Vypnite prístroj, odpojte elektrickú zástrčku.
- Vylejte nahromadenú vodu z nádržky na kondenzát, nádržku vysušte.
- Vyčistite umývateľný vzduchový filter.
- Utrite kryt prístroja handričkou.
- Vložte zariadenie do plastového vreca (prevencia proti prachu) a uložte vzpriamenej polohe na tmavé miesto.
- Zariadenie skladujte v dobre vetranom priestore s podlahovou plochou väčšou ako 4 m².

9. Riešenie problémov

Problém	Príčina	Riešenie
Odvlhčovač nefunguje.	Nie je pripojené napájanie.	Skontrolujte, či je odvlhčovač pripojený k elektrine a či nie je vypálená poistka.
		Skontrolujte, či je zásobník na vodu prázdny a správne umiestnený v odvlhčovači.
Neodvlhčuje.	Nádoba na vodu je plná.	Vylejte vodu z nádoby.
	Zásobník na vodu nebol správne vymenený.	Nádobu na vodu umiestnite do správnej polohy.
	Vzduchový filter je upchatý.	Vyčistite vzduchový filter. - Skontrolujte, či cez odvlhčovač môže voľne prúdiť vzduch. Predná mriežka a vzduchový filter by mali byť čisté a odvlhčovač by mal

		stáť 20 - 30 cm od steny.
	Teplota alebo vlhkosť vzduchu v miestnosti je príliš nízka.	Skontrolujte, či sa na chladiacich špirálach nevytvoril hrubý ľadový povlak.
Odvlhčovač vzduchu funguje, ale nedostatočne znižuje relatívnu vlhkosť vzduchu.	Izba je príliš veľká.	Odporúčame používať odvlhčovač s väčšou kapacitou.
	Je príliš veľa zdrojov vlhkosti.	Odporúčame používať odvlhčovač s väčšou kapacitou.
	Je príliš veľa vetrania.	Znížte ventiláciu (napr. Zatvorte okná a dvere.)

Ak nič z vyššie uvedeného nefunguje, mali by ste sa obrátiť na svojho najbližšieho predajcu so žiadosťou o kontrolu a prípadnú generálnu opravu odvlhčovača.

Technické údaje

	MDK21	MDK26
Max. plocha	70m ²	120m ²
Prietok vzduchu 1.r.	132 m ³ /h	134 m ³ /h
Prietok vzduchu 2.r.	170 m ³ /h	174 m ³ /h
Odvlhčovanie pri 30 °C a 80% RV	20 L/ 24 H	25 L/24 H
Výkon pri 30 °C a 80% RV	275 W	320 W
Objem nádrže	4 litre	4 litre
Chladivo	R290 (70 g)	R290 (75 g)
Napätie	230 V	230 V
Frekvencia	50 Hz	50 Hz
Prúd	1,25 A	1,4 A
IP ochrana	IP22	IP22
Rozmery (mm)	346x242x596	346x242x596

Recyklácia

Využitie a likvidácia obalov

Baliaci papier a vlnitú lepenku odovzdajte do zberných surovín.

Obalová fólia, PE vrecká, plastové diely vyhadzujte do kontajnerov na plasty.



Toto označenie znamená, že tento výrobok by nemal byť likvidovaný spolu s iným komunálnym odpadom v celej EÚ. Aby ste zabránili možnému poškodeniu životného prostredia alebo zdravia ľudí nekontrolovanou likvidáciou odpadu, recyklujte ho zodpovedne, aby ste podporili udržateľné opätovné použitie materiálových zdrojov. Ak chcete zariadenie vrátiť po jeho životnosti, použite systémy vrátenia a zberu alebo kontaktujte predajcu, u ktorého bol výrobok zakúpený. Môžu tento výrobok odovzdať na recykláciu bezpečnú pre životné prostredie.

Záruka

Dvojročná záruka pre spotrebiteľa na výrobné chyby. Upozorňujeme, že záruka je platná až po predložení dokladu.

Záruka je platná, iba ak sa produkt používa v súlade s pokynmi a bezpečnostnými upozoreniami uvedenými v tejto príručke.

Záruka sa nevzťahuje na škody spôsobené nesprávnym zaobchádzaním s výrobkom.

POZNÁMKA: Dvojročná záruka sa vzťahuje iba na spotrebiteľov a nie na komerčné použitie jednotky.

Záruka 3 roky

Ak si chcete predĺžiť záruku z 2 na 3 roky, postupujte podľa týchto krokov:

1. Po zakúpení zariadenia, zaregistrujte svoj odvlhčovač na stránke **warranty-woods.com**

Upozornenie:

Vezmite prosím na vedomie, že aby bola vaša predĺžená záruka platná, uložte si potvrdenie z nákupu zariadenia.

Poznámka

Informácie, ktoré poskytnete pri registrácii, použije iba spoločnosť Woods a nebudú poskytnuté tretím stranám.

Toto zariadenie je v súlade so smernicami EHS 76/889 + 82/499

Wood's predáva a distribuuje:

Woods TES Sweden AB.
Maskingatan 2-4
441 27, Alingsås
Švédsko.
wood.se
info@woods.se
+46 317613610

Wood's®

B. ČESKÁ VERZE

1. Bezpečnostní varování

Před instalací a používáním přístroje si pozorně přečtěte bezpečnostní varování. Nedodržení bezpečnostních předpisů může zánět záruka na výrobek, a dokonce i nebezpečí požáru:

- Toto zařízení není určeno používat osobám (dětem) mladším 8 let, se sníženými fyzickými, smyslovými nebo duševními schopnostmi, nebo nedostatkem zkušeností a znalostí, pokud nejsou pod dozorem nebo nebyly poučeni ohledně použití zařízení osobou zodpovědnou za jejich bezpečnost.
- Děti by měly být pod dozorem, aby se zajistilo, že nebudou hrát se zařízením!
- Obalové materiály držte mimo dosah dětí, hrozí riziko udušení.
- Používejte pouze elektrické napájení 220-240 V. Jiné typy elektrického napájení mohou způsobit požár, zkrat na zařízení, nebo zásah elektrickým proudem.
- Odvlhčovač vzduchu je určen pro vnitřní použití (v interiéru) s teplotou okolí od 5 do 32 °C. Při teplotě mimo tento rozsah, nebude odvlhčovač správně fungovat.
- Přístroj nepoužívejte v agresivním, prašném a výbušném prostředí.
- Přístroj nepoužívejte v blízkosti zdroje tepla nebo otevřeného ohně.
- Přístroj nevystavujte přímému slunečnímu záření a dešti.
- Prosím, umístěte tento odvlhčovač na rovnou a stabilní podlahu, pro snížení vibrací a hluku.
- Zařízení nepoužívejte v případě, že je kabel nebo zástrčka elektrického napájení poškozené nebo nedostatečně zasunuté do zásuvky elektrické sítě.
- Pokud je poškozený kabel elektrického napájení, pouze výrobce, prodejce nebo kvalifikovaná osoba musí vyměnit kabel, aby se zabránilo zranění elektrickým proudem.
- Pokud zaznamenáte něco abnormálního, např. zápach po spálenině, zařízení zastavte a vytáhněte zástrčku elektrického napájení ze zásuvky elektrické sítě.
- Nedemontujte ochranné kryty zařízení, hrozí nebezpečí úrazu elektrickým proudem.
- Před čištěním nebo přemísťováním zařízení, zařízení vypněte a vytáhněte zástrčku elektrického napájení ze zásuvky elektrické sítě.
- Nepoškozujte, neměňte tvar, bezdůvodně neohýbejte, netahejte, nekruťte kabelem

elektrického napájení a nepoužívejte jej, pokud je zamotaný. Na kabel rovněž neumísťujte těžké předměty a nepropichujte ho.

- Vstupní nebo výstupní otvory vzduchu neucpávejte prádlem, oděvem, záclonami apod ..
- Sami zařízení nedemontujte, neupravujte a neprovádějte na něm údržbu.
- Zařízení neobsluhujte mokřima rukama.
- Pokud se zařízení nebude delší dobu používat, vytáhněte zástrčku elektrického napájení ze zásuvky elektrické sítě.
- Přístroj nepoužívejte bez vzduchového filtru.
- Na zařízení nevylézejte, nesedejte, ani se o něj neopírejte a nepokládejte na něj těžké předměty.
- V blízkosti nepoužívejte hořlavé látky, např. sprej na vlasy, insekticidy apod .. Zařízení neotírejte benzenem nebo ředidlem.
- Pokud zařízení používáte tam, kde se zdržují domácí zvířata, dávejte pozor, aby na zařízení nemočili a nežvýkali do kabelu elektrického napájení.
- Zařízení, napájecí kabel a vidlici neponořujte do vody nebo jiných kapalin, aby nedošlo poškození nebo úrazu elektrickým proudem. Chraňte přístroj před přímým kontaktem s vodou nebo jinými tekutinami.
- Nenaklánějte zařízení, aby nevytekla voda z nádržky na vodu.
- Rostliny nebo zvířata nevystavujte přímému proudění vzduchu ze zařízení.
- Používejte toto zařízení pouze v souladu s pokyny uvedených v tomto návodu.

2. Bezpečný provoz hořlavého chladiva



Zařízení je plněné hořlavým plynem R290



Před instalací a používáním zařízení si nejprve přečtěte návod k použití.



Před opravou zařízení si nejprve přečtěte servisní příručku.

Chladivo = Ekologické chladivo - Propan (R290)

Přírodní chladivo propan (R290) je organická sloučenina a patří mezi uhlovodíky. Na rozdíl od syntetických chladiv, nepoškozují ozonovou vrstvu (ODP = 0) a nepřispívají ke globálnímu oteplování – nebo jen

zanedbatelně. Propan má zároveň výrazně vyšší účinnost v chladicím systému.

Další přínosy pro životní prostředí: propan (R290) je díky svým vynikajícím termodynamickým vlastnostem mimořádně energeticky účinné chladivo, a tedy navíc snižuje vaše náklady na energii.

Varování

- Nepoužívejte prostředky na urychlení procesu rozmrazování nebo čištění kromě těch, které doporučuje výroba.
- Pokud potřebujete opravu, obraťte se na autorizované servisní středisko. Veškeré opravy prováděny nekvalifikovanými pracovníky mohou být nebezpečné.
- Spotřebič musí být uskladněn v místnosti bez nepřetržitých zdrojů zapalování (například: otevřený plamen, plynový spotřebič nebo provozní elektrický ohřívač.)
- Nepochichujte ani nezapalujte.
- **Zařízení musí být instalováno, provozováno a skladováno v místnosti s větším podlahovým prostorem jako 4 m².**
- Zařízení je naplněné hořlavým plynem R290. Při opravách dodržujte pouze pokyny výrobce.
- Uvědomte si, že chladiva jsou bez zápachu. Nepoškodte žádnou součást chladicího okruhu
- Přečtěte si návod k použití.

Oznámení:

- Čištění a údržba přístroje se musí provádět pouze podle doporučení výrobce.
- Po zapnutí přenosného klimatizačního zařízení nebo odvlhčovače může ventilátor v normálních podmínkách pracovat nepřetržitě stabilně, aby zajistil minimální objem vzduchu 100 m³ / h, i když je kompresor vypnutý kvůli regulátoru teploty.
- Pouze osoby pověřené akreditovanou agenturou, která osvědčuje jejich způsobilost manipulovat s chladivy v souladu se sektorovými předpisy, mohou pracovat na chladicím okruhu.
- Údržba a opravy vyžadující pomoc jiného kvalifikovaného personálu musí být prováděny pod dohledem specialistů na používání hořlavých chladiv.

Doplňující informace:

Přeprava zařízení obsahujícího hořlavé chladicí kapaliny

Viz předpisy týkající se přepravy.

Označení zařízení pomocí značek

Viz vnitrostátní předpisy.

Likvidace zařízení používajícího hořlavé chladicí kapaliny

Viz vnitřní přepisy.

Skladování zařízení / spotřebičů

Skladování zařízení by mělo být v souladu s pokyny výrobce.

Skladování zabaleného (neprodaného) zařízení

Ochranné skladovací balení by mělo být vyrobeno tak, aby mechanické poškození zařízení uvnitř obalů nezpůsobilo závodění chladicí kapaliny. Maximální počet zařízení, které se mohou spolu skladovat, stanoví vnitrostátní předpisy.

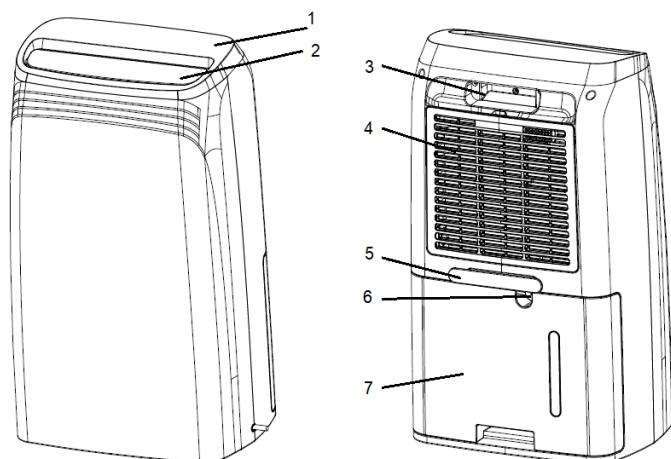
Doporučení:

Odporúčaná prevádzková teplota okolia: +5° až +35°C a relatívna vlhkosť vzduchu: 30 až 90% RV.

Odporúčaná úroveň vlhkosti: pribl. 50% RV

3. Popis zařízení

Kondenzace nastává, když vodní pára ve vzduchu přichází do styku se studeným povrchem, jako je studené okno nebo stěna. Když se vodní pára ochladí, dojde ke kondenzaci a vytvoření kapek vody. Při vysoké vlhkosti vzduchu může být vzduch zatuchlý a mohou se tvořit plísně, které by poškodily dům a jeho zařízení. Toto prostředí může dokonce způsobit obyvatelům nemoci. Roztočům a pavoukům se daří i ve vlhkém prostředí. Odvlhčovač s vysokým výkonem vytváří dobrou a zdravou úroveň vlhkosti. Pro maximální účinnost by dveře a okna v odvlhčování místnostech měly být zavřené.



P.Č.	Název
1	Ovládací panel
2	Výstup vzduchu
3	Rukojeť
4	Filtr - vstup vzduchu
5	Držák napájecího kabelu
6	Přípojka na hadici
7	Nádrž na vodu

4. Instalace

Rozbalení přístroje:

- Otevřete krabici a vytáhněte zařízení.
- Odstraňte všechny obaly ze zařízení.
- Opatrně rozviňte síťový kabel. Zkontrolujte, zda není síťový kabel poškozen.

Umístění

- Odvlhčovač by neměl být umístěn v blízkosti radiátorů nebo jiných zdrojů tepla, nebo vystaven přímému slunečnímu záření, protože by se snížil jeho výkon.
- Mezi strojem a okolními předměty nebo stěnami dodržujte vzdálenost nad 20 - 30 cm.
- Ujistěte se, že proud vzduchu ze vstupu a výstupu není zablokován.

Upozornění:

- Odvlhčovač položte na rovný, suchý a pevný podklad, nejlépe do středu místnosti.
- Zavřete všechna okna a dveře v místnosti, aby do místnosti neproudil vlhký venkovní vzduch.
- Připojte odvlhčovač ke správně uzemněné elektrické zásuvce.

VELMI DŮLEŽITÉ!!!

Pokud se spotřebič přepravuje vodorovně, mohl uniknout olej z kompresoru a do uzavřeného potrubního systému. V takovém případě nechte přístroj před použitím několik hodin stát. Je velmi důležité, aby olej stekl zpět do kompresoru, jinak by se mohl vážně poškodit.

5. Návod k obsluze

Ovládací panel



	ON / OFF	Zapnutí / Vypnutí zařízení
	Rychlost Ventilátoru	Stisknutím tlačítka nastavíte rychlost ventilátoru LOW – nízké otáčky HIGH – vysoké otáčky
	Sušení prádla	Stisknutím tlačítka zapnete / vypnete režim sušení prádla
	Nastavení vlhkosti	Stisknutím tlačítka nastavíte požadovanou hodnotu vlhkosti
	Časovač	Nastavení času automatického vypnutí
	Sklon - Lamela	Zapnutí / Vypnutí houpání lamely
	Noční režim	Stisknutím tlačítka se přepnete do nočního režimu Přidržením tlačítka na 3 sekundy zapnete nebo vypnete dětský zámek.


Po zapojení napájecího kabelu do zásuvky je zařízení v pohotovostním režimu.


1. Stisknutím tlačítka zapnete stroj a lamela se otevře. Opětovným stisknutím tlačítka jednotku vypnete.

2. Stisknutím tlačítka vyberte úroveň otáček motoru ventilátoru.

Zařízení je vybaveno dvěma rychlostmi ventilátoru.

- HIGH - poskytuje vysoký průtok vzduchu s maximálním odvlhčováním vzduchu.
- LOW - poskytuje nižší proudění vzduchu, což způsobuje tišší provoz a o něco nižší kapacitu odvlhčování.


3. Stisknutím tlačítka  zařízení pracuje s nejvyšší rychlostí ventilátoru. V tomto režimu nelze nastavit hodnotu vlhkosti. Poznámka: Když je v místnosti vlhkost $\leq 40\%$, kompresor se automaticky zastaví, ale ventilátor bude nadále pracovat při nejvyšších otáčkách. Když je v místnosti vlhkost $\geq 45\%$, kompresor se zapne.


4. Stisknutím tlačítka  lze nastavit vlhkost na 50% - 55% - 60% - 65% - 70% - Co-40% - 45%. Tato funkce je k dispozici pouze ve standardním režimu odvlhčování.

Poznámka:



Jakmile vlhkost dosáhne cílové nastavení, kompresor i ventilátor přestanou pracovat na 1 hodinu. Po 1 hodině bude ventilátor pracovat 3 minuty, aby cirkuloval vzduch.

- Pokud je vlhkost vyšší než zvolené nastavení, jednotka se znovu spustí.
- Pokud je vlhkost nižší než zvolené nastavení, kompresor a ventilátor se na další hodinu zastaví.

5. Když je přístroj zapnutý, stisknutím tlačítka  si můžete nastavit automatické vypnutí zařízení a to: 1H / 2H / 4H / 8H. Na obrazovce LCD se zobrazí symbol časovače.

6. Toto tlačítko slouží  k zapnutí a vypnutí automatického natáčení lamely na výstupu vzduchu.

7. Noční režim / Dětský zámek

- Stisknutím tlačítka  přejdete do nočního režimu.
- Stisknutím a přidržením tlačítka  zapnete nebo vypnete funkci dětský zámek.

Kontrolka FULL - plná nádrž

Když je nádrž plná, zařízení se automaticky vypne a 10krát zazvoní alarm. Rozsvítí se také kontrolka "FULL".

Po vyprázdnění nádrže bude jednotka automaticky pracovat na posledním nastavení.

Poznámka: kompresor začne pracovat až po 5 minutách. (Viz ochrannou funkci kompresoru).

Kontrolka DEFROST - automatické rozmrazování

Odvlhčovače vzduchu Woods jsou vybaveny řídicí jednotkou, která zajišťuje automatické odmrazování chladících spirál podle potřeby. Na panelu se rozsvítí kontrolka "DEFROST". Ovládání vypne kompresor, což způsobí zastavení chlazení spirál. Ventilátor nadále nasává vzduch při pokojové teplotě přes filtr, a tak taje led a voda stéká do zásobníku. Tento systém

odmrazování znamená, že odvlhčovač pracuje při teplotách od $+ 5^\circ \text{C}$.

AUTOMATICKÝ RESTART PO VÝPADKU ENERGIE

Po obnovení napájení se jednotka automaticky zapne a pracuje v posledním nastavení.

FUNKCE OCHRANY KOMPRESORU

Jednotka je vybavena ochrannou funkcí kompresoru - to znamená, že kompresor má mezi vypnutím a opětovným zapnutím pětiminutový interval.

6. Odtok vody

Nádoba na vodu

Když je nádrž na vodu plná, odvlhčovač se automaticky vypne a rozsvítí se kontrolka "FULL".

Po vyprázdnění zásobníku vody se jednotka automaticky restartuje.

- a) Odpojte odvlhčovač od zdroje napájení.
- b) Vyberte nádobu na vodu a vyprázdňte ji.
- c) Vložte prázdnou nádržku na vodu zpět a zkontrolujte, zda se plovák volně pohybuje.
- d) Připojte odvlhčovač ke zdroji napájení.

Připojení hadice na vodu

Odstraňte zástrčku na zadní straně jednotky. Připojte hadici na vodu k potrubí na zadní straně odvlhčovače. Druhý konec vedte k odtoku. Dbejte na to, aby voda mohla být vypouštěna samospádem.

7. Údržba

Upozornění:

!!! Před každou údržbou vypněte zařízení a vytáhněte napájecí kabel ze zásuvky, aby se zabránilo úrazu elektrickým proudem.

Nikdy nepoužívejte k čištění jednotky chemická rozpouštědla, benzín, benzen atd. a abrazivní houbičky. Jednotku nečistěte pod tekoucí vodou!

Jednotku a nádržku očistěte měkkým vlhkým hadříkem. Nepoužívejte rozpouštědla ani silné čisticí prostředky, protože by to mohlo poškodit povrch zařízení. Horní rošty lze vysávat nebo čistit štětcem.

Vzduchový filtr

Vzduchový filtr zabraňuje vnikání prachu a nečistot do stroje, čímž se prodlužuje jeho životnost.

Je velmi důležité, aby se filtr pravidelně čistil; jinak se může snížit kapacita odvlhčování nebo se dokonce vážně poškodit zařízení.

Čištění filtru

1. Vyjměte filtr ze zadní části jednotky.
2. Filtr vyčistěte jemným čisticím prostředkem a teplou vodou. Před opětovným vložením nechte filtr úplně vyschnout.
3. Filtr lze také vakuově vyčistit.
4. Znovu vložte filtr.

8. Skladování

Pro uskladněním zařízení mimo sezónu, nebo se delší dobu nepoužívá, je třeba provést následující opatření:

- Vypněte přístroj, odpojte elektrickou zástrčku.
- Vylijte nahromaděnou vodu z nádržky na kondenzát, nádržku vysušte.
- Vyčistěte omyvatelný vzduchový filtr.
- Otřete kryt přístroje hadříkem.
- Vložte zařízení do plastového pytle (prevence proti prachu) a uložte vzpřímené poloze na tmavé místo.
- **Zařízení skladujte v dobře větraném prostoru s podlahovou plochou větší než 4 m².**

9. Řešení potíží

Problém	Způsobit	Řešení
Odvlhčovač nefunguje.	Napájení není připojeno.	Zkontrolujte, zda je odvlhčovač připojen k elektrické síti a zda není pojistka vypálena.
		Zkontrolujte, zda je nádržka na vodu prázdná a správně umístěná v odvlhčovači.
Neodvlhčuje.	Nádoba na vodu je plná.	Vylijte vodu z nádržky.
	Nádrž na vodu nebyla řádně vyměněna.	Umístěte nádržku na vodu do správné polohy.
	Vzduchový filtr je ucpaný.	Vyčistěte vzduchový filtr. Zkontrolujte, zda vzduch může volně proudit odvlhčovačem. Přední mřížka a vzduchový filtr by měly být čisté a odvlhčovač by

		měl stát 20-30 cm od stěny.
	Teplota nebo vlhkost vzduchu v místnosti je příliš nízká.	Zkontrolujte, zda se na chladicích spirálách nevytvořil hustý ledový povlak.
Odvlhčovač vzduchu funguje, ale nedostatečně snižuje relativní vlhkost.	Pokoj je příliš velký.	Doporučujeme používat odvlhčovač s větší kapacitou.
	Je tu příliš mnoho zdrojů vlhkosti.	Doporučujeme používat odvlhčovač s větší kapacitou.
	Je příliš mnoho větrání.	Snižte ventilaci (např. Zavřete okna a dveře.)

Pokud nic z výše uvedeného funguje, měli byste se obrátit na nejbližšího prodejce pro přezkoumání a případné generální opravy odvlhčovače.

Technické údaje

	MDK21	MDK26
Max. pracoviště	70m ²	120m ²
Průtok vzduchu 1.r.	132 m ³ /h	134 m ³ /h
Průtok vzduchu 2.r.	170 m ³ /h	174 m ³ /h
Odvlhčete při 30 ° C a 80% RV	20 L/ 24 H	25 L/24 H
Výkon při 30 ° C a 80% RV	275 W	320 W
Objem nádrže	4 l	4 l
Chladivo	R290 (70 g)	R290 (75 g)
Napětí	230 V	230 V
Frekvence	50 Hz	50 Hz
Proudu	1,25 A	1,4 A
Kód IP	IP22	IP22
Rozměry v mm	346x242x596	346x242x596

Recyklace

Využití a likvidace obalů

Balící papír a vlnitou lepenku odevzdat do sběrných surovin.

Obalová fólie, PE sáčky, plastové díly vyhazujte do kontejnerů na plasty.



Toto označení znamená, že tento výrobek by neměl být likvidován spolu s jiným komunálním odpadem v celé EU. Abyste zabránili možnému poškození životního

prostředí nebo zdraví lidí nekontrolovanou likvidací odpadu, recyklujte jej zodpovědně, abyste podpořili udržitelné opětovné použití materiálových zdrojů. Chcete-li zařízení vrátit po jeho životnosti, použijte systémy vrácení a sběru nebo kontaktujte prodejce, u kterého byl výrobek zakoupen. Mohou tento výrobek předat k recyklaci bezpečnou pro životní prostředí.

Záruka

Dvouletá záruka pro spotřebitele na výrobní chyby. Upozorňujeme, že záruka je platná až po předložení dokladu.

Záruka je platná, pouze pokud se produkt používá v souladu s pokyny a bezpečnostními upozorněními uvedenými v této příručce.

Záruka se nevztahuje na škody způsobené nesprávným zacházením s výrobkem.

POZNÁMKA: Dvouletá záruka se vztahuje pouze na spotřebitele a ne na komerční použití jednotky.

Záruka 3 roky

Pokud si chcete prodloužit záruku ze 2 na 3 roky, postupujte takto:

1. Po zakoupení zařízení, zaregistrujte svůj odvlhčovač na stránce **warranty-woods.com**

Upozornění:

Vezměte prosím na vědomí, že aby byla vaše prodloužená záruka platná, uložte si potvrzení z nákupu zařízení.

Poznámka

Informace, které poskytnete při registraci, použije pouze společnost Woods a nebudou poskytnuty třetím stranám.

Toto zařízení je v souladu se směrnicemi EHS 76/889 + 82/499

Wood 's prodává a distribuuje:

Woods TES Sweden AB.

Maskingatan 2-4

441 27, Alingsås

Švédsko.

wood.se

info@woods.se

+46 317613610

Wood's®

C. MAGYAR VÁLTOZAT

1. Biztonsági figyelmeztetések

A készülék telepítése és használata előtt figyelmesen olvassa el a biztonsági utasításokat. A biztonsági előírások figyelmen kívül hagyása érvénytelenítheti a termék garanciáját és akár tűzveszélyhez is vezethet:

- Ezt a készüléket 8 év alatti személyek (gyermekek), csökkent fizikai, érzékszervi vagy mentális képességekkel vagy tapasztalat és tudás hiányában lévő személyek nem használhatják, kivéve, ha egy a biztonságukért felelős személy felügyeli vagy oktatja őket a berendezés használatára.
- A gyermekeket felügyelet alatt kell tartani, annak biztosítása érdekében, hogy ne játsszanak a készülékkel!
- A csomagolóanyagokat tartsa gyermekektől távol, mert fenn áll a fulladás veszélye.
- Csak 220-240 V-os tápegységet használjon. Más típusú tápegység tüzet, rövidzárlatot okozhat a berendezésen vagy áramütést okozhat.
- A páramentesítőt beltéri használatra tervezték, ahol a környezeti hőmérséklet 5 és 32 °C között van. Eme hőmérsékleti tartományon kívül, a páramentesítő nem fog megfelelően működni.
- Ne használja a készüléket agresszív, poros vagy robbanásveszélyes környezetben.
- Ne használja a készüléket hőforrás vagy nyílt láng közelében.
- Ne tegye ki a készüléket közvetlen napfénynek és esőnek.
- Kérjük, helyezze ezt a páramentesítőt egy egyenes és stabil padlóra, hogy csökkentse a rezgést és a zajt.
- Ne használja a készüléket, ha a tápkábel vagy a dugó sérült vagy nem megfelelően van behelyezve a hálózati aljzatba.
- Ha a tápkábel megsérült, csak a gyártó, a kereskedő vagy egy szakképzett személy cserélheti ki a kábelt az áramütés elkerülése érdekében.
- Ha valami rendelleneset észlel, pl. égett szagot, állítsa le a készüléket és húzza ki a hálózati csatlakozót a konnektorból.
- Ne távolítsa el a készülék védőburkolatait, mert fennáll az áramütés veszélye.
- A gép tisztítása vagy áthelyezése előtt kapcsolja ki a gépet és húzza ki a tápkábelt a konnektorból.
- Ne rongálja, alakítsa át, ok nélkül ne hajlítsa, húzza, csavarja ki a tápkábelt és ne használja, ha össze van

bogozva. Ezenkívül ne helyezzen nehéz tárgyakat a kábelre és ne lyukassza ki.

- Ne zárja el a levegő be- és kimenetét fehérneművel, ruházattal, függönnyel...stb.
- Ne szerelje szét, ne módosítsa a készüléket és ne végezzen rajta karbantartást.
- Ne működtesse a készüléket nedves kézzel.
- Ha a készüléket hosszú ideig nem használja, húzza ki a hálózati csatlakozót a konnektorból.
- Ne használja a készüléket légszűrő nélkül.
- Ne másszon, ne üljön vagy támaszkodjon a készülékre és ne tegyen rá nehéz tárgyakat.
- Ne használjon gyúlékony anyagokat a készülék közelében, pl. hajlakk, rovarirtó szerek stb. Ne törölje le a készüléket benzollal vagy higítóval.
- Ha a készüléket háziállatok közelében használja, ügyeljen arra, hogy ne nedvesítsék be vagy ne harapjanak bele a tápkábelbe.
- A sérülések és áramütések elkerülése érdekében ne merítse a készüléket, a tápkábelt és a csatlakozódugót vízbe vagy más folyadékba. Védje a készüléket a közvetlen vízzel vagy más folyadékkal való érintkezéstől.
- Ne döntse meg a készüléket, nehogy víz szivároгjon ki a víztartályból.
- Ne tegye ki a növényeket vagy állatokat a készülékből származó közvetlen légáramlásnak.
- A készüléket csak a jelen kézikönyvben leírtak szerint használja.

2. Gyúlékony hűtőközeg biztonságos működése



A készülék fel van töltve R290 gyúlékony gázzal.



A készülék telepítése és használata előtt olvassa el a használati utasítást.



A készülék javítása előtt olvassa el a szervizelési útmutatót.

Hűtőközeg = Ökológiai hűtőközeg - Propán (R290)

A természetes hűtőközeg propán (R290) szerves vegyület és a szénhidrogének közé tartozik. A szintetikus hűtőközeggel ellentétben nem rontják az ózonréteget

(ODP = 0) és nem járulnak hozzá a globális felmelegedéshez - vagy csak elhanyagolható mértékben. Ugyanakkor a propán lényegesen nagyobb hatékonysággal rendelkezik a hűtőrendszerben. Egyéb környezeti előnyök: a propán (R290) kiváló termodinamikai tulajdonságai miatt, rendkívül energiahatékony hűtőközeg, ezáltal csökkenti az energiaköltségeket.

Figyelmeztetés

- Ne használjon termékeket a leolvasztási folyamat felgyorsítására vagy tisztítására, a gyártó által ajánlottakon kívül.
- Ha javításra van szüksége, lépjen kapcsolatba a hivatalos szervizközponttal. A szakképzetlen személyek által végzett javítások veszélyesek lehetnek.
- A készüléket olyan helyen kell tárolni, ahol nincs folyamatos gyújtóforrás (például nyílt láng, gázkészülék vagy működő elektromos fűtőberendezés).
- Ne szúrja át és ne is gyűjtse meg.
- A készüléket **4 m² -nél nagyobb alapterületű helyiségben** kell telepíteni, üzemeltetni és tárolni.
- A készülék fel van töltve **R290 gyúlékony gázzal. Javításnál tartsa be a gyártó utasításait.**
- Ne feledje, hogy a hűtőközeg szagtalan. Ne károsítsa a hűtőkör egyik részét sem.
- Olvassa el a használati utasítást.

Értesítés:

- A készülék tisztítását és karbantartását csak a gyártó ajánlása szerint szabad elvégezni.
- A hordozható légkondicionáló vagy páramentesítő bekapcsolása után a ventilátor normál körülmények között folyamatosan és stabilan működhet, a minimális 100 m³ / ó levegőmennyiség biztosítása érdekében, még akkor is, ha a kompresszor a hőmérséklet-szabályozó miatt ki van kapcsolva.
- Csak olyan akkreditált ügynökség által felhatalmazott személyek dolgozhatnak a hűtőkörön, akik igazolják, hogy képesek az ágazati jogszabályoknak megfelelően kezelni a hűtőközegeket.
- Karbantartás és javítás, amely más szakképzett személyek segítségét igényli, szakképzett gyúlékony hűtőközegek használatát végző szakemberek felügyelete mellett kell elvégezni.

Kiegészítő információk:

Gyúlékony hűtőfolyadékokat tartalmazó berendezések szállítása

Lásd a szállítási előírásokat.

A készülék jelölései címkék segítségével

Nézze meg a nemzetközi előírásokat.

A berendezések ártalmatlanítása, amelyek gyúlékony hűtőfolyadékokat használnak

Nézze meg a nemzeti előírásokat.

Berendezések / készülékek tárolása

A berendezések tárolásának, a gyártó által javasolt előírások szerint kéne történnie.

Csomagolt (eladatlan) berendezések tárolása

A védő tároló csomagolást úgy kell kialakítani, hogy a csomagoláson belüli készülék mechanikai sérülései, ne okozzanak hűtőfolyadék szivárgást. Az együtt tárolható eszközök maximális számát a nemzeti előírások határozzák meg.

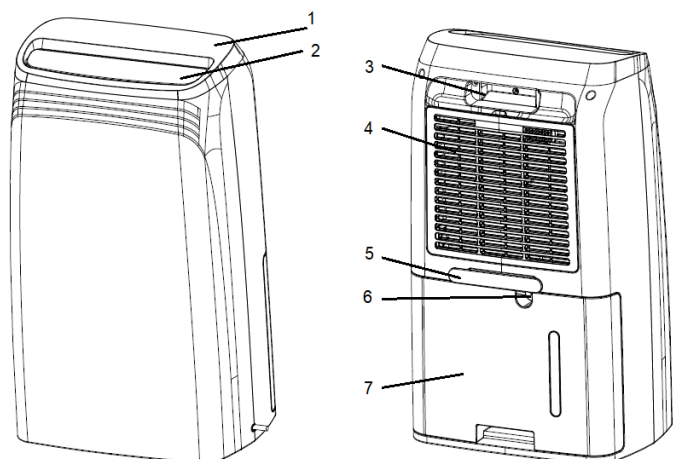
Ajánlás:

Ajánlott környezeti üzemi hőmérséklet: +5 ° akár + 35 °C és a relatív páratartalom: 30 akár 90% RP.

Ajánlott páratartalom: kb. 50% RP

3. Készülék leírása

Páralecsapódás akkor következik be, amikor a levegőben lévő vízgőz hideg felülethez, például hideg ablakhoz vagy falhoz ér. Ahogy a vízgőz lehűl, lecsapódik és vízcseppek képződnek. Magas páratartalom mellett a levegő dohos lesz és penész képződhet, ami károsíthatja a házat és berendezéseit. Ez a környezet akár betegségeket is okozhat a lakóknak. Az atkák és pókok számára a nedves környezet is kedvező. A nagy teljesítményű páramentesítő jó és egészséges páratartalmat teremt. A maximális hatékonyság érdekében a párátlan helyiségekben lévő ajtókat és ablakokat be kell zárni.



Szám	Név
1	Kezelőpanel
2	Levegő kimenet
3	Fogantyú
4	Szűrő - levegőbemenet
5	Tápkábel tartó
6	Tömlőcsatlakozó
7	Víztartály

4. Telepítés

Készülék kicsomagolása:

- Nyissa ki a dobozt és vegye ki a készüléket.
- Távolítsa el az összes csomagolást a készülékről.
- Óvatosan tekerje le a tápkábelt. Ellenőrizze, hogy a tápkábel nem sérült-e.

Elhelyezés

- A páramentesítőt ne tegye radiátorok vagy más hőforrások közelébe, illetve ne tegye ki közvetlen napfénynek, mert ez csökkentheti a teljesítményét.
- Tartson legalább 20-30 cm távolságot a készülék és a környező tárgyak vagy falak között.
- Győződjön meg arról, hogy a bemeneti és kimeneti levegő áramlása nincs elzárva.

Figyelmeztetés:

- Helyezze a páramentesítőt egyenes, száraz és szilárd felületre, lehetőleg a szoba közepére.
- Zárja be a helyiség összes ablakát és ajtaját, hogy megakadályozza a külső nedves levegő bejutását a helyiségbe.
- Csatlakoztassa a párátlanítót egy megfelelően földelt elektromos aljzathoz.

NAGYON FONTOS!!!

Ha a készüléket vízszintesen szállítja, előfordulhat az olaj szivárgása a kompresszorból a zárt csőrendszerbe. Ebben az esetben hagyja a készüléket néhány órát állni használat előtt. Nagyon fontos, hogy az olaj visszafolyjon a kompresszorba, különben súlyos meghibásodást okozhat.

5. Használati utasítás

Kezelőpanel




	ON / OFF	Készülék Bekapcsolása/ Kikapcsolása
	Ventilátor sebesség	Nyomja meg a gombot a ventilátor sebességének beállításához LOW – alacsony fordulatszám HIGH – magas fordulatszám
	Ruhaszárítás	A gomb megnyomásával bekapcsolja / kikapcsolja a ruhanemű szárítási módját
	Páratartalom beállítása	Nyomja meg a gombot a kívánt páratartalom beállításához
	Időzítő	Az automatikus kikapcsolási idő beállítása
	Lengés - Lamella	A lamella lengésének be- / kikapcsolása
	Éjszakai mód	Nyomja meg a gombot, hogy éjszakai üzemmódba kapcsoljon Nyomja meg és tartsa lenyomva a gombot 3 másodpercig a gyermekzár be- vagy kikapcsolásához

A tápkábel csatlakoztatása után a készülék készenléti üzemmódba lép.


1. Nyomja meg a gombot a gép bekapcsolásához és a lamella kinyílik.

Nyomja meg ismét a gombot a készülék kikapcsolásához.

2. Nyomja meg a  gombot a ventilátor motor fordulatszámának kiválasztásához.

A készülék két ventilátor sebességgel van felszerelve.

- HIGH - magas légáramlást és maximális páramentesítést biztosít.
- LOW - alacsonyabb légáramlást biztosít, ami csendesebb működést és kissé alacsonyabb páramentesítési teljesítményt eredményez.

3. A  gomb megnyomásával a készülék a legnagyobb ventilátor sebességgel működik. Ebben az üzemmódban nem lehet beállítani a páratartalom értékét.

Megjegyzés: Ha a helyiség páratartalma $\leq 40\%$, a kompresszor automatikusan leáll, de a ventilátor tovább működik a legnagyobb sebességgel.

Ha a helyiség páratartalma $\geq 45\%$, a kompresszor bekapcsol.

4. A gomb megnyomásával beállítható a páratartalom: 50% -55% -60% -65% -70% -Co -40% -45%. Ez a funkció csak normál páramentesítési módban érhető el.


Megjegyzés:

Amint a páratartalom eléri a célértéket, a kompresszor és a ventilátor is 1 órára leáll. 1 óra elteltével a ventilátor 3 percig még működésben van, hogy a levegő keringhessen.


Ha a páratartalom magasabb, mint a kiválasztott beállítás, a készülék újraindul.


Ha a páratartalom alacsonyabb, mint a kiválasztott beállítás, a kompresszor és a ventilátor még egy órára leáll.

5. Amikor a készülék be van kapcsolva, a gomb megnyomásával beállíthatja, hogy a készülék automatikusan kikapcsoljon: 1 Ó / 2 Ó / 4 Ó / 8 Ó. Az időzítő szimbólum megjelenik az LCD képernyőn.

6. Ezzel a  gombbal lehet be- és kikapcsolni a lamellák automatikus forgását a levegő kimeneténél.

7. Éjszakai mód / Gyerekzár

A  gomb megnyomásával átkapcsol éjszakai üzemmódba.

Nyomja meg és tartsa lenyomva a  gombot a gyermekzár funkció be- vagy kikapcsolásához.

FULL jelzőfény - teli tartály

Amikor a tartály megtelt, a készülék automatikusan kikapcsol és 10-szer megszólal a figyelmeztető hang. Világítani kezd a „FULL” jelzőfény. A tartály kiürítése

után a készülék automatikusan az utolsó beállításnál fog működni.

Megjegyzés: a kompresszor 5 perc elteltével automatikusan elindul. (Lásd a kompresszor védelmi funkcióját)

DEFROST jelzőfény - automatikus leolvasztás

A Woods páramentesítői vezérlőegységgel vannak felszerelve, amely szükség esetén automatikusan leolvasztja a hűtőtekerceket. A kezelőpanelen világítani kezd „DEFROST” jelzőfény. A vezérlés kikapcsolja a kompresszort, ami leállítja a tekercek hűtését. A ventilátor továbbra is szívja a levegőt a szűrőn keresztül szobahőmérsékleten, így megolvasztja a jeget és a víz a tartályba folyik. Ez a leolvasztó rendszer azt jelenti, hogy a páramentesítő + 5 ° C -tól működik.

AUTOMATIKUS ÚJRAINDÍTÁS AZ ENERGIA HIBA UTÁN

Amikor az áramellátás helyreáll, a készülék automatikusan bekapcsol és az utolsó beállításon fog működni.

KOMPRESSZORVÉDELMI FUNKCIÓ

A készülék kompresszor-védelmi funkcióval van felszerelve - ez azt jelenti, hogy a kompresszornak öt perces intervalluma van az indítás és a leállítás között.

6. Vízelvezetés

Víz tartály

Amikor a víztartály megtelt, a páramentesítő automatikusan kikapcsol és a „FULL” jelzőlámpa kigyullad. A víztartály kiürítése után, a készülék automatikusan újraindul.

- e) Húzza ki a páramentesítőt az áramforrásból.
- f) Vegye ki a víztartályt és ürítse ki.
- g) Tegye vissza az üres víztartályt és ellenőrizze, hogy az úszótest szabadon mozog-e.
- h) Csatlakoztassa a páramentesítőt az áramforráshoz.

Vízömlő csatlakozás

Húzza ki a dugót a készülék hátoldalán. Csatlakoztassa a vízömlőt a páramentesítő hátoldalán lévő csőhöz. A másik végét vezesse a lefolyóba. Győződjön meg arról, hogy a víz automatikusan el folyik-e.

7. Karbantartás

Figyelmeztetés:

!!! Minden karbantartás előtt kapcsolja ki a készüléket és húzza ki a tápkábelt a konnektorból, hogy elkerülje az áramütést.

A készülék tisztításához soha ne használjon vegyi oldószereket, benzint, benzolt... stb., valamint csiszolószivacsokat.

Ne tisztítsa a készüléket folyó víz alatt!

A készüléket és a tartályt puha, nedves ruhával tisztítsa. Ne használjon oldószereket vagy erős tisztítószereket, mert ez károsíthatja a készülék felületét. A felső rácsok porszívózhatók vagy kefével tisztíthatók.

Légszűrő

A légszűrő megakadályozza a por és szennyeződés bejutását a gépbe, meghosszabbítja annak élettartamát. Nagyon fontos, hogy a szűrőt rendszeresen tisztítsa; ellenkező esetben a páramentesítő kapacitása csökkenhet vagy akár súlyosan megsérülhet a berendezés.

Szűrőtisztítás

- Távolítsa el a szűrőt a készülék hátuljáról. Tisztítsa meg a szűrőt enyhe tisztítószerrel és meleg vízzel. Hagyja a szűrőt teljesen megszáradni, mielőtt visszahelyezi. A szűrő porszívózható is.
- Tegye vissza a szűrőt.

8. Tárolás

A készülék szezonon kívüli tárolására vagy ha hosszabb ideig nem használja a készüléket, a következő intézkedéseket kell elvégezni:

- Kapcsolja ki a készüléket, húzza ki az elektromos csatlakozót.
- Öntse ki a felgyülemlett vizet a kondenzvíztartályból, szárítsa meg a tartályt.
- Tisztítsa meg a mosható levegőszűrőt.
- Törölje le a készülék burkolatát egy ruhával.
- Helyezze a készüléket műanyag zacskóba (porvédelem) és tárolja függőlegesen, sötét helyen.
- A készüléket jól szellőző helyen, 4 m²-nél nagyobb alapterületen tárolja.**

9. Hibaelhárítás

Probléma	Okozat	Megoldás
Az egység nem működik	Nincs csatlakoztatva a tápkábel.	Ellenőrizze, hogy a páramentesítő csatlakoztatva-e van az elektromos hálózathoz és a biztosíték nem égett-e ki.

		Győződjön meg arról, hogy a víztartály üres és helyesen van elhelyezve a páramentesítőben.
Nem páramentesít	A víztartály megtelt.	Öntse ki a vizet a tartályból.
	A víztartályt nem megfelelően volt kicserélve.	Helyezze a víztartályt a megfelelő helyzetbe.
	A légszűrő eltömődött.	Tisztítsa meg a levegőszűrőt. - Ellenőrizze, hogy a levegő szabadon áramolhat-e a páramentesítőn. Az elülső rácsnak és a légszűrőnek tisztának kell lennie, valamint a páramentesítőnek 20-30 cm-re kell lennie a faltól.
	A helyiség hőmérséklete vagy páratartalma túl alacsony.	Ellenőrizze, hogy nem keletkezett-e vastag jégréteg a hűtőtekerceken.
A páramentesítő működik, de nem csökkenti kellően a relatív páratartalmat	A szoba túl nagy.	Javasoljuk, hogy használjon nagyobb kapacitású páramentesítőt.
	Túl sok a nedvességforrás.	Javasoljuk, hogy használjon nagyobb kapacitású páramentesítőt.
	Túl sok a szellőzés.	Csökkentse a szellőzést (pl. zárja be az ablakokat és ajtókat).

Ha az alábbiak egyike sem oldja meg a problémát a készüléken, lépjen kapcsolatba a forgalmazóval a termék javítása érdekében.

Műszaki adatok

	MDK21	MDK26
Max. terület	70m ²	120m ²
Levegőáramlás 1.s.	132 m ³ /ó	134 m ³ /ó
Levegőáramlás 2.s.	170 m ³ /ó	174 m ³ /ó
Páramentesítés 30°C és 80% RP-nál	20 L/ 24 Ó	25 L/24 Ó
Teljesítmény 30°C és 80% RP-nál	275 W	320 W
Tartály térfogata	4 liter	4 liter
Hűtőközeg	R290 (70 g)	R290 (75 g)
Feszültség	230 V	230 V
Frekvencia	50 Hz	50 Hz
Áram	1,25 A	1,4 A
IP védelem	IP22	IP22
Méretei (mm)	346x242x596	346x242x596

Újrahasznosítás

A csomagolás kihasználása és ártalmatlanítása

A csomagolópapírt és a hullámpapírt adja le a nyersanyagok gyűjtőhelyre.

A csomagolófóliát, a PE zsákokat és a műanyag alkatrészeket a műanyag gyűjtő konténerbe kell dobni.



Ez a megjelölés azt jelenti, hogy ezt a terméket nem szabad más háztartási hulladékkal együtt megsemmisíteni az EU egész területén. Ennek érdekében, hogy megakadályozzák a környezet vagy az emberi egészség esetleges károsodását az ellenőrizetlen hulladékártalmatlanítás miatt, kérjük, felelősen hasznosítsa újra, hogy elősegítse az anyagi erőforrások fenntartható újrafelhasználását. A készülék visszaküldéséhez az USA -ból használja a visszaküldési és gyűjtőrendszereket vagy vegye fel a kapcsolatot a kereskedővel, ahol a terméket vásárolta. Ez a termék környezetbarát újrahasznosításra alkalmas.

Jótállás

Kétéves fogyasztói garancia a gyártási hibákra.

Felhívjuk figyelmét, hogy a garancia csak a vásárlási bizonylat felmutatása esetén érvényes.

A garancia csak akkor érvényes, ha a terméket a jelen kézikönyvben található utasítások és biztonsági figyelmeztetések szerint használja.

A garancia nem terjed ki a termék nem megfelelő kezeléséből származó károkra.

MEGJEGYZÉS: A kétéves garancia kizárólag a fogyasztókra vonatkozik, a készülék kereskedelmi használatára nem.

3 év jótállás

A szeretné meghosszabítani a 2 éves garanciát 3 évre, kövesse az alábbi utasításokat:

2. Regisztrálja a páramentesítőt a vásárlás után a **warranty-woods.com** oldalon.

Figyelmeztetés:

Kérjük, vegye figyelembe, hogy a kiterjesztett garancia érvényességéhez szükséges megtartania a vásárlási bizonylatot.

Megjegyzés

A regisztráció során megadott információkat csak a Woods cég használja fel és nem adja át harmadik félnek.

Ez a készülék megfelel a EHS 76/889 + 82/499 irányelveknek.

Wood's értékesít és forgalmaz:

Woods TES Sweden AB.
Maskingatan 2-4
441 27, Alingsås
Svédország.
wood.se
info@woods.se
+46 317613610

Wood's®